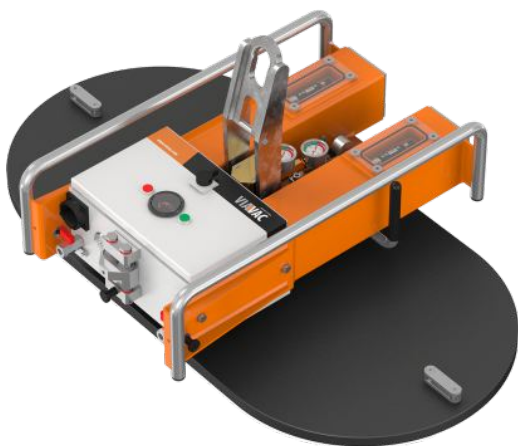


KOMPAKT GB2

KOMPAKT UND KRAFTVOLL bis zu 375 kg.



Beschreibung

Der VIAVAC Kompakt GB2 ist ein sehr kompaktes Gerät mit 2-Kreis Vakuumsystem für eine schnelle, leichte und einwandfreie Montage von horizontal und vertikal installierten Sandwich Wanelementen. Geeignet für Sandwichelementen bis zu eine Länge von ca. 12 Metern oder 375 Kg

- 360° Drehen mit Einrastmöglichkeit alle 90°
- schwenkbar um 90°
- Sicherheit durch 2-Kreis-Vakuumsystem
- Jeder dieser Vakuumpreise wird extra überwacht
- Großer Vakuumentank
- Akku-Gerät
- Ladegerät mit Batterieanzeige ist integriert

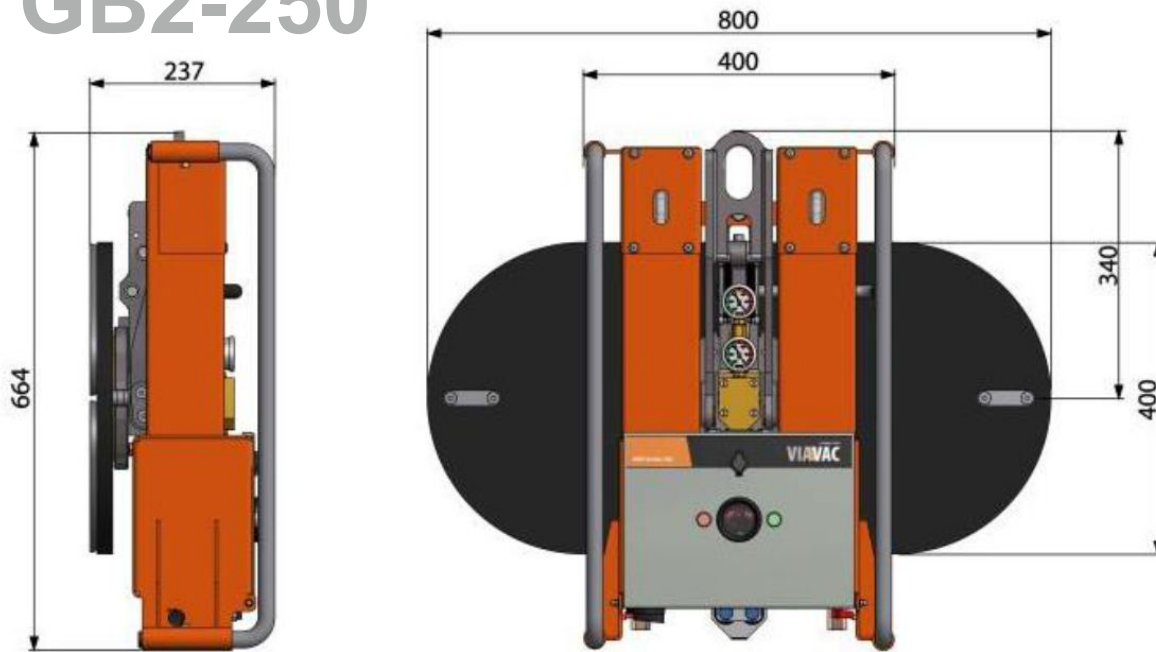
Typ:	GB2 - 250	GB2 - 375
Tragkraft:	250 kg	375 kg
Eigengewicht:	60 kg	70 kg
Saugteller:	800x400 mm	1000x500mm



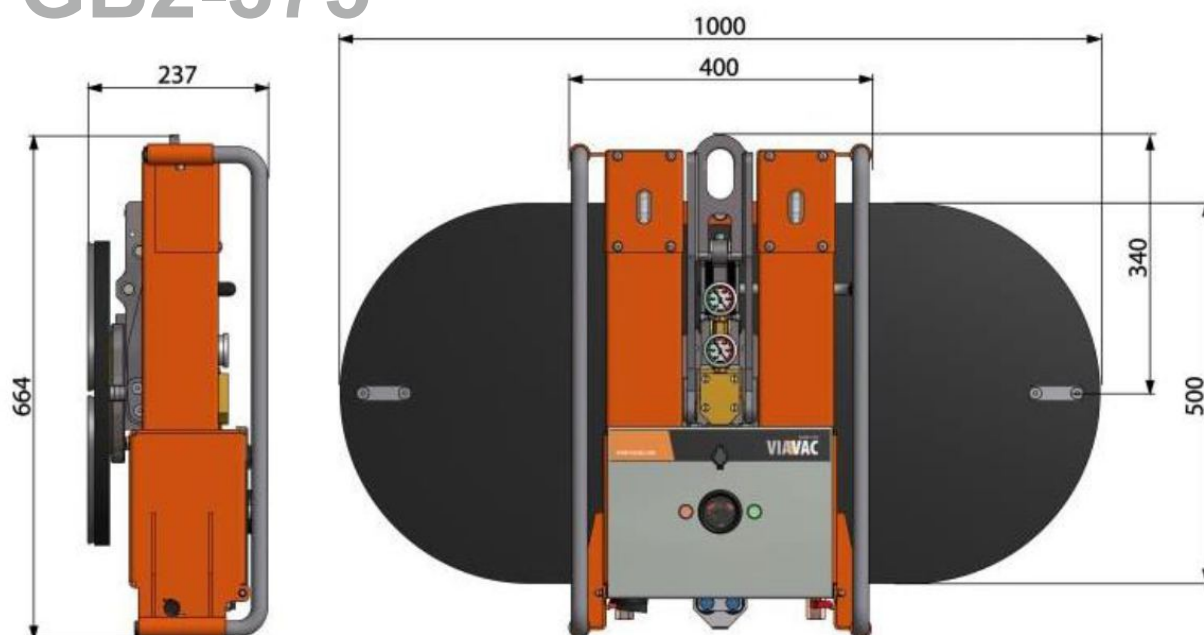
Entspricht den CE Vorschriften 2006/42/EG und EN 13155

KOMPAKT GB2

GB2-250



GB2-375



KOMPAKT GB2

Maximale Paneellänge

Die folgende Tabelle zeigt die Richtlinien bezüglich der maximalen Länge (in Metern) von Sandwich-Wandpaneelen, die mit dem VIAVAC kompakt GB(2) montiert werden sollen.

*Die maximale Tragkraft des Vakuumhebegerätes darf nicht überschritten werden.

Steinwolle-Kern	40 mm	60 mm	80 mm	100 mm	120 mm	150 mm	200 mm
Indikation des Panel-Gewichts	-	17 kg/m ²	19 kg/m ²	22 kg/m ²	24 kg/m ²	27 kg/m ²	32 kg/m ²
Vertikales Wandpaneel	-	12* m	12* m	13* m	13* m	14* m	12* m
Horizontales Wandpaneel	-	10* m	10* m	11* m	11* m	12* m	12* m

PIR/PUR-Kern	40 mm	60 mm	80 mm	100 mm	120 mm	150 mm	200 mm
Indikation des Panel-Gewichts	11 kg/m ²	11,5 kg/m ²	12 kg/m ²	13 kg/m ²	14 kg/m ²	16 kg/m ²	-
Vertikales Wandpaneel	10 m	12 m	12 m	14* m	14* m	16* m	-
Horizontales Wandpaneel	10 m	12 m	12 m	13* m	13* m	15* m	-

