

VIAVAC Kompakt 4 FLEX

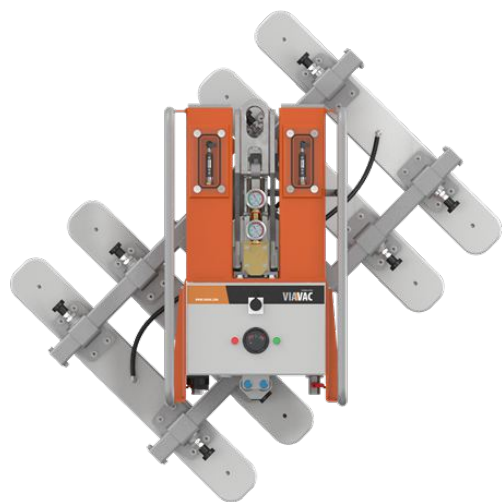


Der **VIAVAC kompakt GB-4Flex** ist eine Neuentwicklung aus dem Hause VIAVAC – ein Vakuumheber mit vier länglich-ovalen Saugteller, die sich nach Bedarf verstellen lassen. Dieses Gerät ist somit bestens geeignet für die Montage von Sandwich-Dachelementen mit einer Länge von bis zu 8 m, sowie von horizontal oder vertikal profilierten Wandelementen mit bis zu 10 m Länge.

- Die Saugteller des VIAVAC kompakt GB-4Flex lassen sich seitlich verschieben, so dass sie Trapezprofile jeden Typs heben können.

Standardausstattung des VIAVAC kompakt GB –4Flex

- Starker, langlebiger Akku:
Arbeiten Sie den ganzen Tag und laden Sie über Nacht.
- Ein akustischer Alarm warnt, wenn der Vakuumpegel oder der Akkustand zu niedrig sind.
- Austauschbares Dichtungsprofil
Bei Beschädigung oder Verschleiß schnell und kostengünstig ersetzen.
- Praktisches Transportgestell
Das Gerät wird inkl. Gestell geliefert und ist so kompakt, dass Sie es problemlos im Kofferraum Ihres Autos transportieren können.



FUNKTIONEN

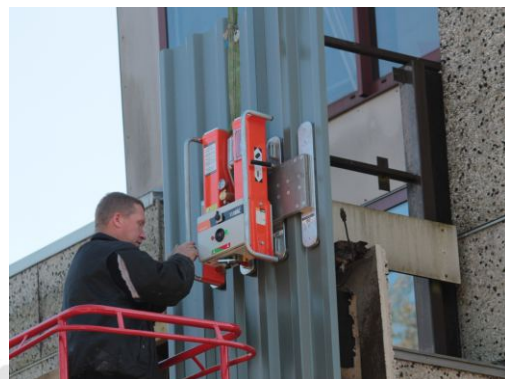
- 360° Drehen mit Einrastmöglichkeit alle 90°
- 90° Kippmechanismus
- In der Breite verstellbare Saugnäpfe

SICHERHEITSMERKMALE

- Einkreis System: Fallschutzvorrichtung erforderlich
- Zweikreis System: 2 voneinander unabhängige Vakuumkreise
- Deutlicher Warnton bei niedrigem Vakuum
- Großer Vakuumtank
- Warnung bei niedrigem Akku-Ladezustand

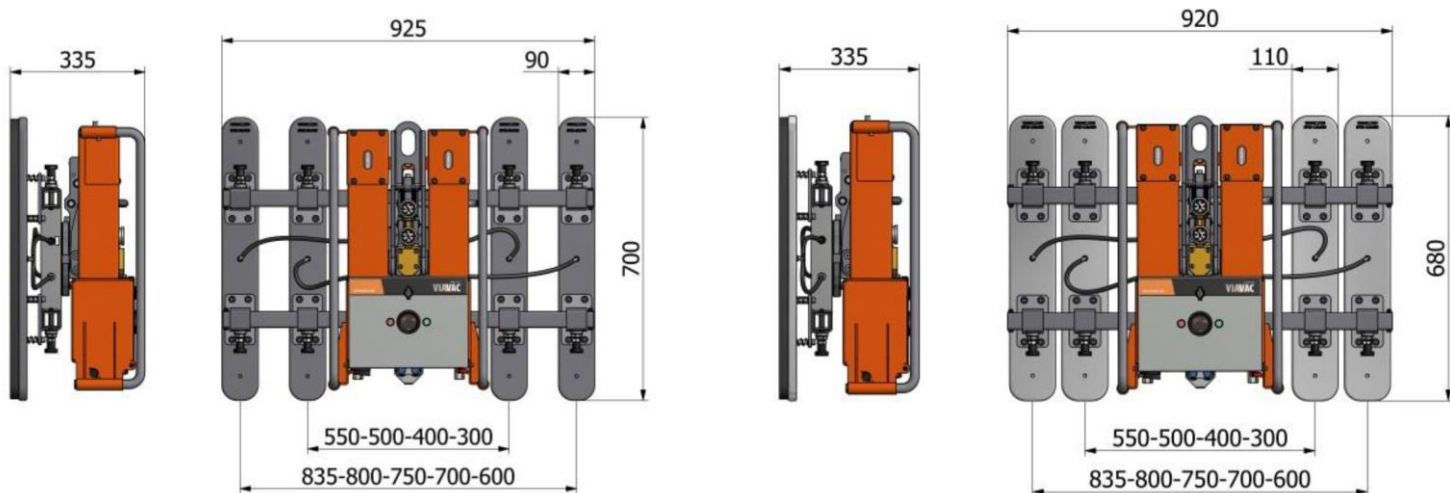
SPEZIFIKATION

Type	GB-320/FX	GB-400/FX	GB2-160/FX	GB2-200/FX
• Vakuumkreis	Einkreis	Einkreis	Zweikreis	Zweikreis
• Traglast	320 kg	400 kg	160 kg	200 kg
• Eigengewicht	80 kg	85 kg	80 kg	85 kg
• Saugteller	9x70 cm	11x68 cm	9x70 cm	11x68 cm



VIAVAC Kompakt 4 FLEX

Der vielseitig einsetzbare Vakuumheber für die Montage von Sandwich-Dach- und Wandelementen.



VIAVAC-Optionen



Funkfernbedienung



verstellbarer Tragarm

VIAVAC Kompakt 4 FLEX

Maximale Paneellänge

Die folgende Tabelle zeigt die Richtlinien bezüglich der maximalen Länge (in Metern) von Sandwich-Wandpaneelen, die mit dem VIAVAC kompakt GB(2) 4FLEX montiert werden soll

*Die maximale Tragkraft des Vakuumhebegerätes darf nicht überschritten werden.

Steinwolle-Kern	40 mm	60 mm	80 mm	100 mm	120 mm	150 mm	200 mm
Indikation des Panel-Gewichts	-	17 kg/m ²	19 kg/m ²	22 kg/m ²	24 kg/m ²	27 kg/m ²	32 kg/m ²
Vertikales Wandpaneel	-	12* m	12* m	13* m	13* m	14* m	12* m
Horizontales Wandpaneel	-	10* m	10* m	11* m	11* m	12* m	12* m
Dachpaneel	-	7 m	8 m	8* m	10* m	10* m	11*m

PIR/PUR-Kern	40 mm	60 mm	80 mm	100 mm	120 mm	150 mm	200 mm
Indikation des Panel-Gewichts	11 kg/m ²	11,5 kg/m ²	12 kg/m ²	13 kg/m ²	14 kg/m ²	16 kg/m ²	-
Vertikales Wandpaneel	10 m	12 m	12 m	14* m	14* m	16* m	-
Horizontales Wandpaneel	10 m	12 m	12 m	13* m	13* m	15* m	-
Dachpaneel	8 m	8 m	9 m	10 m	10 m	12* m	-

