

KS-Compact 400



Beschreibung

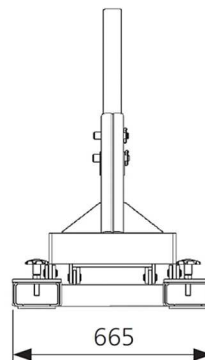
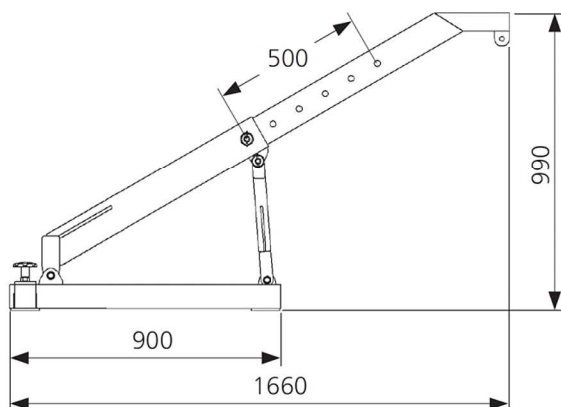
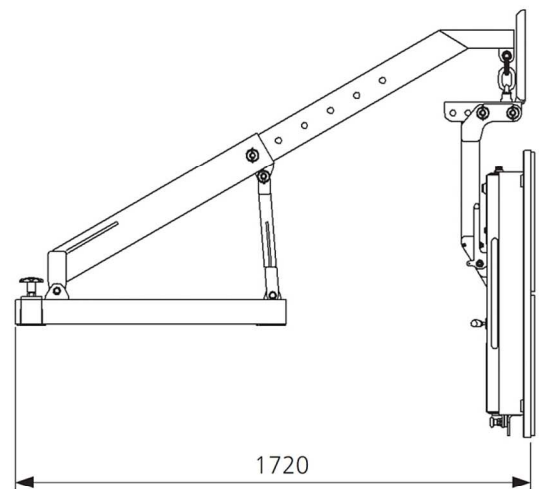
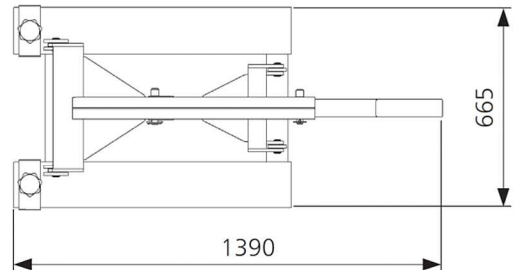
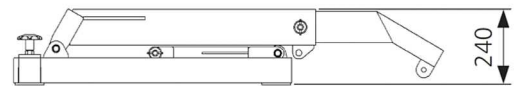
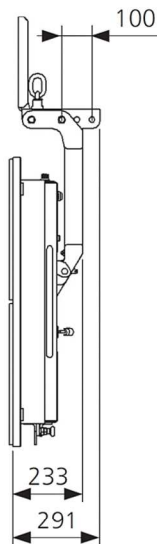
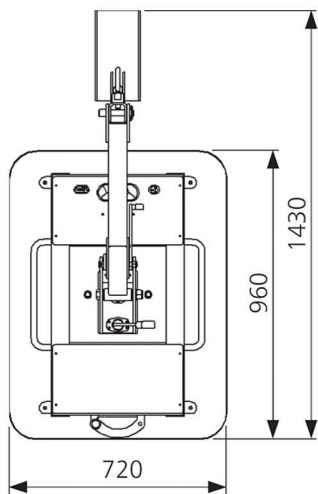
- Zum Heben und Transportieren von Trapezblechen und Sandwich-ISO-Elementen
- 2-Kreissystem nach DIN EN 13155
- Energieunabhängiges 24V-Akku-Gerät mit saugstarker Vakuum-Einheit
- Optische und akustische Warneinrichtung signalisiert sicheres Heben. Großes Voltmeter zur Vakuumüberwachung
- Geeignet für die horizontale und vertikale Verlegung von Wandelementen
- Drehen: 360° manuell
- Schwenken: 90° manuell
- **Aufhängung:**
Kran: verstellbare Lastaufnahmeöse
Gabelstapler: Stapleradapter

Technische Übersicht

Tragfähigkeit:	400 kg
Eigengewicht:	ca. 100 kg (ohne Stapleradapter) ca. 180 kg (mit Stapleradapter)
Bedienung:	Bedientableau direkt am Gerät
Stromversorgung:	wiederaufladbare Batterie, 24 V
Vakuumerzeugung:	Vakuumpumpe
Saugteller:	Rechtecksauger 720 x 960 mm
Optionales Zubehör:	Transport- und Lagerkiste



KS-Compact 400



Änderungen im Sinne des technischen Fortschritts vorbehalten.