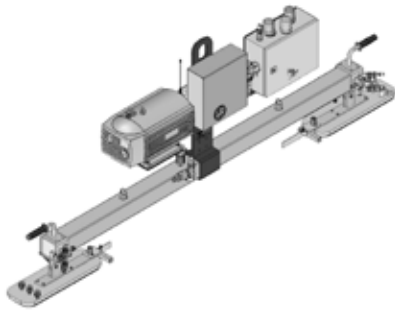


AEROTIMPER

Die **AERO-TIMBER** sind für Langmaterial bis ca. 13 m Länge und ca. 48 cm Breite ausgelegt. Also z.B. Brettschichtholz, Konstruktionsvollholz, sägerauhe Balken, aber auch Blockware. Durch die 3 einzeln absperrbaren Kammern pro Saugplatte können Rahmen ab 8 cm Breite und auch Blockware mit Kernrissen gehoben werden.

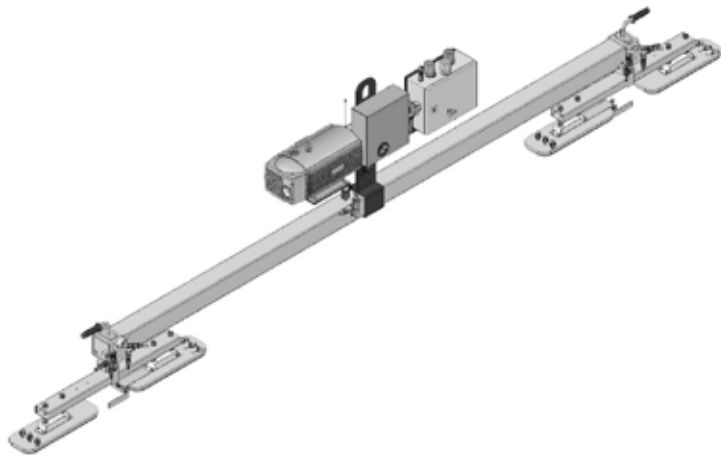
AEROTIMBER 300/2M 3K



Mit Funk für Saugen/Lösen [Artikel Nr. 1030785] oder mit Funk für Saugen/Lösen/Kransteuerung [Artikel Nr. 1030786]



AEROTIMBER 600/4M 3K



Mit Funk für Saugen/Lösen [Artikel Nr. 1030787] oder mit Funk für Saugen/Lösen/Kransteuerung [Artikel Nr. 1030788]

Bei beiden Gerätearten **AERO-TIMBER** und **AERO-PORO** kann die Steuerung des Hallenkrans über die Funkfernbedienung des Gerätes erfolgen.



Dazu wird die Steuerung des Hallenkrans in die Steuerung des Gerätes integriert. So können sehr bequem alle Funktionen des Hallenkrans (Heben, Senken, Rechts, Links, Vor, Zurück) und alle Funktionen des Vakuumhebeegerätes (Saugen, Lösen, 90° Schwenken), mit einer einzigen Funkfernbedienung gesteuert werden.

Gerät	Artikel Nr.	Eigen-gewicht (kg)	Geräte-breite beim Eintauchen (mm)	Gesamt-höhe (mm)	Länge Haupttraverse (mm)	Traglast* (kg)	Transportgut min. – max. Länge (mm)	Transportgut min. – max. Breite (mm)
AERO TIMBER 300/2M 3K mit Funk für Saugen/Lösen	1030785	150	260	ca. 980	2200	300	1200 - ca. 13000	80 - ca. 480
AERO TIMBER 300/2M 3K mit Funk für Saugen/Lösen/Kransteuerung	1030786							
AERO TIMBER 600/ 4M 3K mit Funk für Saugen/Lösen	1030787	255	280	ca. 1115	4000	600		
AERO TIMBER 600/ 4M 3K mit Funk für Saugen/Lösen/Kransteuerung	1030788							



AEROTIMPER

300/2M3K

