

➤ PORTAGANTRY®

bavarialift
heben und bewegen

Technisch durchdachte Designs
und maßgefertigte Profile
reduzieren das Gewicht und bieten
leichte Tragbarkeit

WLL (Nenntragfähigkeit)
von bis zu 5000kg für das
Heben von Gütern

Einfache Montage
inklusive Höhen- und
Spannweitenverstellung

Zugelassen für bis zu 5 Personen für
Absturzsicherungsanwendungen

Ergonomische
360°-Lenkrollen,
serienmäßig



Dieses Produkt ist patentiert

Unser hochwertiges und langlebiges PORTAGANTRY ist leicht und extrem stabil. Dieses tragbare System kann manuell mit nur vier Schrauben montiert werden und kann sicher bis zu 5000kg heben, was es ideal für viele Anwendungen macht.

Wichtige Merkmale

- › Nach EN 795:2012 zertifiziert
- › ATEX-zertifiziert
- › Kann Güter- und Personenhebearbeiten unterstützen;
 - › Güter-WLL bis 5000kg
 - › Personen-WLL bis 2500kg
- › Geeignet für bis zu 5 Personen für Absturzsicherungsanwendungen
- › Lasttraverse und A-Rahmen sind austauschbar
- › Ergonomische 360°-Lenkrollen, serienmäßig
- › Einfache Montage inklusive Höhen- und Spannweitenverstellung
- › Eloxiert für erhöhte Korrosionsbeständigkeit
- › Technisch durchdachte Designs und maßgeschneiderte Abschnitte reduzieren das Gewicht und bieten leichte Tragbarkeit

Konfigurationen

Das PORTAGANTRY ist in verschiedenen Konfigurationen erhältlich und kann an spezifische Anforderungen angepasst werden (WLL-abhängig).

Das PORTAGANTRY kann unter Last bewegt werden. (Vorbehaltlich einer detaillierten Anweisung und Überwachung durch eine kompetente Person).



500–
5000 KG
WLL



1–4 PERSO-
NEN FÜR
MONTAGE



92–294 KG
FLACHPA-
CKUNG



EN795
-ZERTIFI-
ZIERT



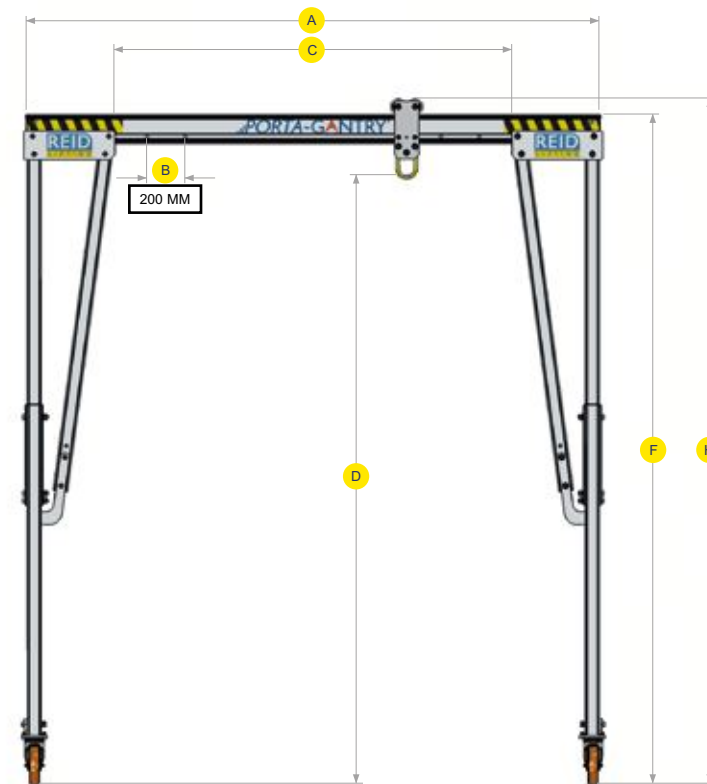
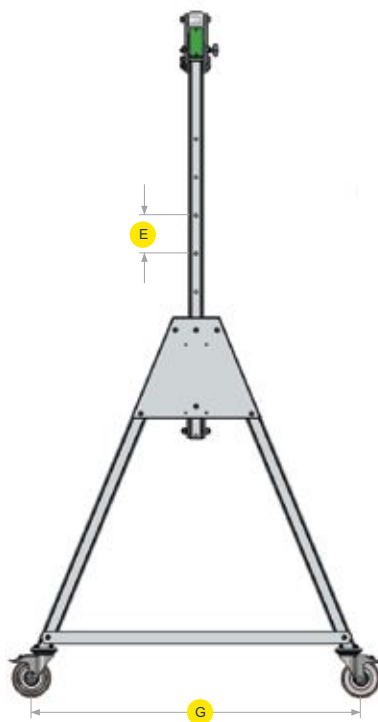
ATEX
-ZERTIFI-
ZIERT

Merkmale und Leistung

| | 500 | 1000 | 2000 | 3000 | 5000 |
|--|----------|----------|----------|----------|----------|
| Akkreditierungen, Zertifizierungen und Standards | | | | | |
| EN795:2012 | ✓ | ✓ | ✓ | ✓ | ✓ |
| PD CEN / TS16415:2013 | ✓ | ✓ | ✓ | ✓ | ✓ |
| ANSI Z359.18-17 | ✓ | ✓ | ✓ | ✓ | ✓ |
| WIE/NZS 5532:2013 | ✓ | ✓ | ✓ | ✓ | ✓ |
| ATEX-zertifiziert [Zone 2] | ✓ | ✓ | ✓ | ✓ | ✓ |
| ATEX-zertifiziert [Zone 1] | Optional | Optional | Optional | Optional | × |
| IRATA | ✓ | ✓ | ✓ | ✓ | ✓ |
| Tragfähigkeit | | | | | |
| Max. Gewicht Heben von Gütern (kg) | 500 | 1000 | 2000 | 3000 | 5000 |
| Max. Personenseilfahrt (kg) | 250 | 500 | 1000 | 1500 | 2500 |
| Absturzsicherung (Personen) | 3 | 3 | 5 | 5 | 5 |
| Abmessungen | | | | | |
| Minimale Hubhöhe (mm) | 1605 | 1605 | 1605 | 1660 | 2181 |
| Maximale Hubhöhe (mm) | 5829 | 5829 | 5829 | 5527 | 5000 |
| Min. verfügbare Spannweite (mm) | 2500 | 2500 | 2500 | 2500 | 2500 |
| Max. verfügbare Spannweite (mm) | 9000 | 9000 | 8400 | 8400 | 5500 |
| Laufkatzen-Optionen | | | | | |
| Standard | ✓ | ✓ | ✓ | ✓ | ✓ |
| Schnellmontage | ✓ | ✓ | ✓ | ✓ | × |
| Eng gekoppelt | ✓ | ✓ | ✓ | ✓ | × |
| Zahnradantrieb | ✓ | ✓ | ✓ | × | × |
| Integriertes Hebezeug | ✓ | ✓ | ✓ | × | × |
| Standardfunktionen | | | | | |
| Höhenverstellung mit Ratsche | ✓ | ✓ | ✓ | ✓ | ✓ |
| Zahnradhöhenverstellung | × | × | × | × | ✓ |
| Mechanische Hilfe Montage | × | × | × | × | ✓ |
| Optionale Extras | | | | | |
| Gelappte Wangen (Spannweiteinstellung) | ✓ | ✓ | ✓ | ✓ | ✓ |
| Winden-Upgrade | ✓ | ✓ | ✓ | ✓ | ✓ |
| Höhenverstellbare Füße (Kurbel) | ✓ | ✓ | ✓ | ✓ | ✓ |
| Laufkatzen-Seilzugsteuerungssystem | ✓ | ✓ | ✓ | ✓ | ✓ |
| Girlandenkabelsystem | ✓ | ✓ | ✓ | ✓ | ✓ |
| Teilbarer Träger | ✓ | ✓ | × | × | × |
| Oberflächen | | | | | |
| Eloxiert | ✓ | ✓ | ✓ | ✓ | ✓ |
| 316SS-Befestigungen | Optional | Optional | Optional | Optional | Optional |
| Marinespezifikation | Optional | Optional | Optional | Optional | × |

PORTAGANTRY 500-5000

- A** Lasttraversenlänge
- B** Lasttraverseneinstellung
- C** Freie Arbeitsspannweite
- D** Höhe bis Hebeöse
- E** Höhenschritt
- F** Höhe bis Oberseite Lasttraverse
- G** Breite
- H** Höhe bis Oberseite Rolle



Standard-Traversenlänge A (mm) (lichte Betriebsspannweite C = A – 920 mm)

| A (mm) | 2500 | 3000 | 3920 | 4570 | 5500 | 6000 | 8400 | 9000 |
|------------|------|------|------|------|------|------|------|------|
| C Min (mm) | 1180 | 1680 | 2200 | 2050 | 2980 | 3480 | 5880 | 6480 |
| C Max (mm) | 1580 | 2080 | 3000 | 3650 | 4580 | 5080 | 7480 | 8080 |
| 500 | 19 | 22 | 29 | 34 | 41 | 44 | 62 | 66 |
| 1000 | 19 | 22 | 29 | 34 | 41 | 44 | 79 | 84 |
| 2000 | 19 | 22 | 29 | 34 | 52 | 93 | 130 | × |
| 3000 | 19 | 22 | 37 | 43 | 85 | 93 | 130 | × |
| 5000 | 39 | 47 | 61 | 71 | 85 | × | × | × |

WLL (kg)

Gewicht der Lasttraversen (kg)

Abmessungen (mm)

| | Rahmengröße | DMax. Höhe bis Hebeöse | E Höhenschritt | DMin. Höhe bis Hebeöse | F Höhe bis Oberseite Lasttraverse | HMax. Höhe bis Oberseite Rolle | HMin. Höhe bis Oberseite Rolle | G Breite | A-Rahmen Gewicht (kg) (ca.) | Trolley Rollengröße | Rollendurchmesser |
|------|---------------|---------------------------|-------------------|---------------------------|---|--------------------------------------|--------------------------------------|-------------|--------------------------------|------------------------|-------------------|
| 500 | PGAS00500S | 2355 | 5 x 150 | 1605 | 2675 | 2757 | 2007 | 1212 | 32 | 82 | 150 |
| | PGAS00500M | 2851 | 5 x 150 | 2101 | 3171 | 3253 | 2503 | 1429 | 42 | 82 | 150 |
| | PGAS00500I | 3188 | 5 x 200 | 2188 | 3499 | 3581 | 2581 | 1726 | 50 | 82 | 200 |
| | PGAS00500T | 4079 | 6 x 200 | 2879 | 4399 | 4481 | 3281 | 2011 | 56 | 82 | 200 |
| | PGAS00500TC4 | 4527 | 6 x 200 | 3327 | 4847 | 4930 | 3730 | 2234 | 86 | 82 | 200 |
| | PGAS00500TC3 | 5027 | 6 x 200 | 3827 | 5347 | 5430 | 4230 | 2557 | 91 | 82 | 200 |
| | PGAS00500TC2 | 5527 | 8 x 200 | 3927 | 5848 | 5930 | 4330 | 2733 | 97 | 82 | 200 |
| | PGAS00500TC1 | 5829 | 9 x 200 | 4029 | 6149 | 6231 | 4431 | 2733 | 102 | 82 | 200 |
| 1000 | PGAS01000S | 2355 | 5 x 150 | 1605 | 2675 | 2757 | 2007 | 1212 | 32 | 82 | 150 |
| | PGAS01000M | 2851 | 5 x 150 | 2101 | 3171 | 3253 | 2503 | 1429 | 42 | 82 | 150 |
| | PGAS01000I | 3188 | 5 x 200 | 2188 | 3499 | 3581 | 2581 | 1726 | 50 | 82 | 200 |
| | PGAS01000T | 4079 | 6 x 200 | 2879 | 4399 | 4481 | 3281 | 2011 | 56 | 82 | 200 |
| | PGAS01000TC4 | 4527 | 6 x 200 | 3327 | 4847 | 4930 | 3730 | 2234 | 86 | 82 | 200 |
| | PGAS01000TC3 | 5027 | 6 x 200 | 3827 | 5347 | 5430 | 4230 | 2557 | 91 | 82 | 200 |
| | PGAS01000TC2 | 5527 | 8 x 200 | 3927 | 5848 | 5930 | 4330 | 2733 | 97 | 82 | 200 |
| | PGAS01000TC1 | 5829 | 9 x 200 | 4029 | 6149 | 6231 | 4431 | 2733 | 102 | 82 | 200 |
| 2000 | PGAS02000S | 2355 | 5 x 150 | 1605 | 2675 | 2757 | 2007 | 1212 | 35 | 82 | 150 |
| | PGAS02000M | 2851 | 5 x 150 | 2101 | 3171 | 3253 | 2503 | 1429 | 42 | 82 | 150 |
| | PGAS02000I | 3188 | 5 x 200 | 2188 | 3499 | 3581 | 2581 | 1726 | 50 | 82 | 200 |
| | PGAS02000T | 4079 | 6 x 200 | 2879 | 4399 | 4481 | 3281 | 2011 | 56 | 82 | 200 |
| | PGAS02000TC4 | 4527 | 6 x 200 | 3327 | 4847 | 4930 | 3730 | 2234 | 86 | 82 | 200 |
| | PGAS02000TC3 | 5027 | 6 x 200 | 3827 | 5347 | 5430 | 4230 | 2557 | 91 | 82 | 200 |
| | PGAS02000TC2 | 5527 | 8 x 200 | 3927 | 5848 | 5930 | 4330 | 2733 | 97 | 82 | 200 |
| | PGAS02000TC1 | 5829 | 9 x 200 | 4029 | 6149 | 6231 | 4431 | 2733 | 102 | 82 | 200 |
| 3000 | PGAS03000S | 2410 | 5 x 150 | 1660 | 2730 | 2812 | 2062 | 1212 | 56 | 82 | 200 |
| | PGAS03000M | 2906 | 5 x 150 | 2156 | 3226 | 3308 | 2558 | 1429 | 61 | 82 | 200 |
| | PGAS03000I | 3188 | 5 x 200 | 2188 | 3499 | 3581 | 2581 | 1726 | 73 | 82 | 200 |
| | PGAS03000T | 4079 | 6 x 200 | 2879 | 4399 | 4481 | 3281 | 2011 | 85 | 82 | 200 |
| | PGAS03000TC4 | 4527 | 6 x 200 | 3327 | 4847 | 4930 | 3730 | 2234 | 86 | 82 | 200 |
| | PGAS03000TC3 | 5027 | 6 x 200 | 3827 | 5347 | 5430 | 4230 | 2557 | 91 | 82 | 200 |
| | PGAS03000TC2 | 5527 | 8 x 200 | 3927 | 5848 | 5930 | 4330 | 2733 | 97 | 82 | 200 |
| | PGAS03000TC1 | 5829 | 9 x 200 | 4029 | 6149 | 6231 | 4431 | 2733 | 102 | 82 | 200 |
| 5000 | PGAS05000IR | 3181 | 5 x 200 | 2181 | 3592 | 3717 | 2717 | 1736 | 99 | 125 | 200 |
| | PGAS05000TR | 4049 | 6 x 200 | 2849 | 4487 | 4612 | 3412 | 2021 | 109 | 125 | 200 |
| | PGAS05000TC4R | 4500 | 6 x 200 | 3300 | 4938 | 5062 | 3862 | 2234 | 96 | 125 | 200 |
| | PGAS05000TC3R | 5000 | 6 x 200 | 3800 | 5438 | 5562 | 4362 | 2557 | 101 | 125 | 200 |

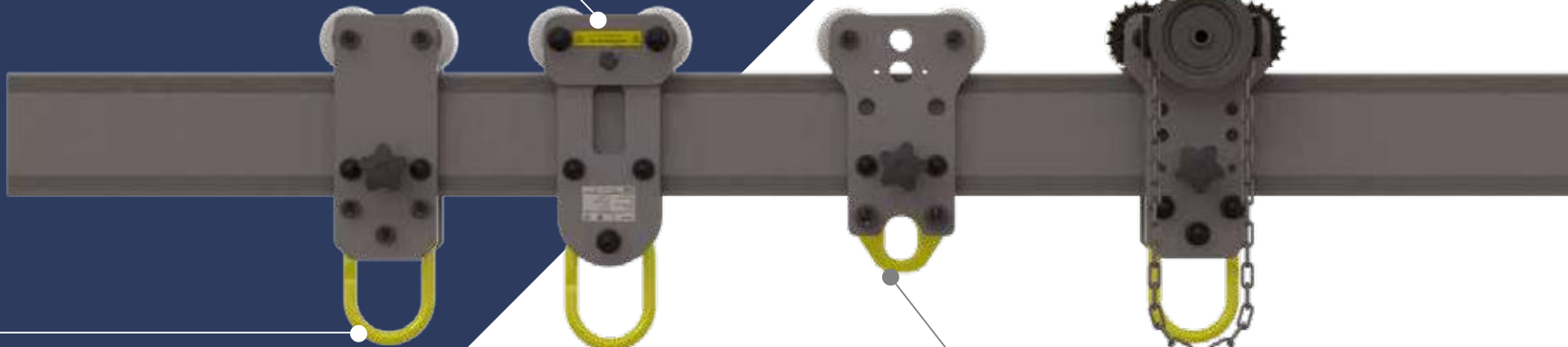
S & M-Versionen, die auch als kundenspezifische Systeme erhältlich sind | Abmessungen WLL 5000 kg Systeme werden mit dem tieferen D-Profilträger dargestellt

Die Abmessungen verwenden standardmäßig Master Link Laufkatzen, andere verfügbare Optionen zur Erhöhung der resultierenden Hubhöhe (HoL) und zur Unterstützung der Lastbewegung. Das Gewicht beinhaltet Stabilisatorbeine
ACHTUNG!!! Bei der Wahl des Beams darf das C-Maß nicht geringer sein als das G-Maß der Seitenteile.

➤ PORTAGANTRY Laufkatzen-Optionen

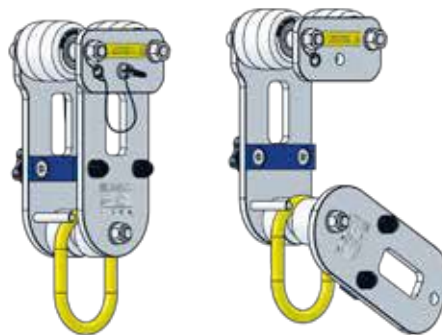
➤ Schnellmontage Laufkatze [patentierter]

Unsere Schnellmontage - Laufkatze wurde fachmännisch so konstruiert, dass er eine rotierende Platte und einen Schnellspannstift für eine einfache und schnelle Befestigung am Träger enthält. Dieses einzigartige und innovative Produkt ermöglicht die Befestigung mehrerer Wagen am Träger, nachdem der Portalkran vollständig montiert wurde. Die Laufkatze kann auch am Träger befestigt werden.



➤ Master Link Laufkatze

Die Master Link Laufkatze wird während der Montage des Portals bis zum Ende des Trägers geführt. Die Hauptverbindung ermöglicht das einfache Anbringen einer Vielzahl von Hebezeugen für Hebevorgänge. Die Laufkatze kann auch am Träger befestigt werden.



Schnellmontage Laufkatze [patentierter]

➤ Zahnradgetriebene Laufkatze

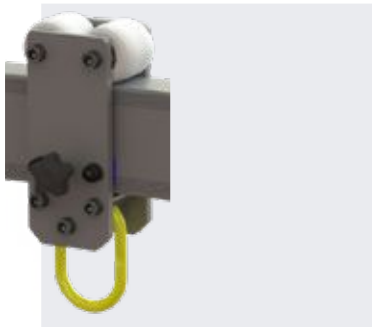
Die zahnradgetriebene Laufkatze wird während der Montage des Portalkrans am Ende des Trägers montiert. Es ist entwickelt worden, um eine Last von bis zu 2000 kg nach dem Anheben sicher entlang des Trägers zu bewegen. Verschiedene Kettenlängen stehen zur Verfügung.



➤ Geschlossene Laufkatze

Unsere geschlossene Laufkatze ist für den Einsatz bei Höhenbeschränkungen entwickelt worden, so dass eine schrittweise Erhöhung der Hubhöhe stattfinden kann. Die Laufkatze wird während der Montage des Portalkrans auf dem Träger platziert. Diese Laufkatze bietet aufgrund seiner großen ovalen Öffnung Platz für eine Vielzahl von Hebezeugen und kann am Träger befestigt werden.

➤ Master Link Laufkatze



| Produktcode | Beschreibung |
|-------------|---|
| PGTZS00500 | Master Link Laufkatze 500kg (A/B Lasttraverse) |
| PGTZS01000 | Master Link Laufkatze 1000kg (A/B Lasttraverse) |
| PGTZS02000 | Master Link Laufkatze 2000kg (A/B Lasttraverse) |
| PGTZS03000 | Master Link Laufkatze 3000kg (A/B Lasttraverse) |
| PGTZL02000 | Master Link Laufkatze 2000kg (D Lasttraverse) |
| PGTZL03000 | Master Link Laufkatze 3000kg (D Lasttraverse) |
| PGTZL05000 | Master Link Laufkatze 5000kg (D Lasttraverse) |

➤ Schnellmontage Laufkatze



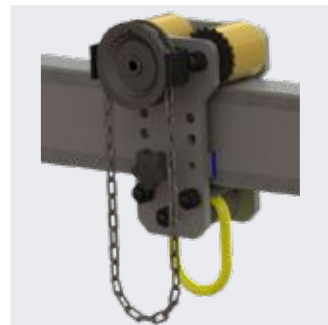
| Produktcode | Beschreibung |
|-------------|--|
| PGTGS00500 | Schnellmontage Laufkatze 500kg (A/B Lasttraverse) |
| PGTGS01000 | Schnellmontage Laufkatze 1000kg (A/B Lasttraverse) |
| PGTGS02000 | Schnellmontage Laufkatze 2000kg (A/B Lasttraverse) |
| PGTGS03000 | Schnellmontage Laufkatze 3000kg (A/B Lasttraverse) |

➤ Geschlossene Laufkatze



| Produktcode | Beschreibung |
|--------------|--|
| PGTXS00500V2 | Geschlossene Laufkatze 500kg (A/B Lasttraverse) |
| PGTXS01000V2 | Geschlossene Laufkatze 1000kg (A/B Lasttraverse) |
| PGTXS02000V2 | Geschlossene Laufkatze 2000kg (A/B Lasttraverse) |
| PGTXS03000V2 | Geschlossene Laufkatze 3000kg (A/B Lasttraverse) |
| PGTXL02000V2 | Geschlossene Laufkatze 2000kg (D Lasttraverse) |
| PGTXL03000V2 | Geschlossene Laufkatze 3000kg (D Lasttraverse) |

➤ Zahnradgetriebene Laufkatze



| Produktcode | Beschreibung |
|-------------|---|
| PGTYS00500 | Zahnradgetriebene Laufkatze 500kg (A/B Lasttraverse) |
| PGTYS01000 | Zahnradgetriebene Laufkatze 1000kg (A/B Lasttraverse) |
| PGTYS02000 | Zahnradgetriebene Laufkatze 2000kg (A/B Lasttraverse) |
| PGTYL02000 | Zahnradgetriebene Laufkatze 2000kg (D Lasttraverse) |

Wir bieten eine Reihe von Laufkatzen mit Getriebe und integriertem Hub an. Für weitere Informationen kontaktieren Sie uns.



➤ Girlanden kabelsystem

Unser Girlanden kabelsystem wurde entwickelt, um die Stromkabel von Elektrokettenzügen sicher vom Hebevorgang fernzuhalten und sauber entlang der Portalkrantraverse zu führen. Der universelle Girlandenkabelsatz enthält alle erforderlichen Komponenten, einschließlich Laufkatzen, Drahtseil und Befestigungsmaterial. Durch Hinzufügen des Netzkabels ist das System betriebsbereit.

| Produktcode | Beschreibung |
|-------------|------------------------------------|
| RAPG000004 | Porta Gantry Girlanden kabelsystem |



➤ Gelappte Wangen

Unsere gelappten Wangen ermöglichen eine einfache Montage bei der Einstellung der Arbeitsspannweite des PORTAGANTRY. Die modifizierten Wangen ermöglichen es, die leichte Arbeitsspannweite durch Einfahren einer Wange einzustellen, ohne die üblichen Montagemethoden zu beeinträchtigen.

| Produktcode | Beschreibung |
|-------------|---------------------------------------|
| RSPG000035 | Porta Gantry Gelappte Wangen (5000kg) |

➤ Einstellung der Ratschenhöhe

Unsere Ratschenhöhenverstellung bietet eine mechanische Hilfe zum Anheben und Absenken der Höhe des Portalträgers. Die Ratschenhöhenverstellung ist Standard bei einer Reihe von unseren Seitenteilen und kann als Funktion auf unserer gesamte PORTAGANTRY Produktpalette hinzugefügt werden. Details finden Sie in der Maßstabelle.

| Produktcode | Beschreibung |
|-------------|--|
| RSPG000002 | Porta Gantry groß Einstellung der Ratschenhöhe |
| RSPG000026 | Porta Gantry sofortig Einstellung der Ratschenhöhe |



➤ Höhenverstellbare Füße

Unsere höhenverstellbaren Füße bieten eine ebene Fläche für die Montage des PORTAGANTRY und bieten eine stufenlose zusätzliche Höhenverstellung bis zu 250mm. Die höhenverstellbaren Füße bieten eine unabhängige Einstellung für den Einsatz als Nivelliersystem auf unebenem Untergrund. Der Kurbelhebefuß wird über die Lauffläche der Rollen eingefahren und schränkt so die Bewegung des PORTAGANTRY nicht ein.

| Produktcode | Beschreibung |
|-------------|--|
| PGWS00001U | Porta Gantry Höhenverstellbare Füße 5000kg x 4 |



➤ Rollen mit Richtungssperre

Unsere Richtungssperrrollen ermöglichen es, unsere Lenkrollen vorübergehend fest zu machen. Durch Blockieren des Schwenkkopfs, jedoch nicht des Rads, kann sich die Rolle weiterhin in eine Richtung bewegen. Richtungssperrrollen eignen sich hervorragend zum Kurvenfahren oder Schwenken.

| Produktcode | Beschreibung |
|-------------|---|
| RSCA000008 | Porta Gantry Rollen mit Richtungssperre 3000 kg x 1 |
| RSCA000010 | Porta Gantry Rollen mit Richtungssperre 5000 kg x 1 |



➤ Windenumbau Satz

Unsere Portalträger unterstützt eine Vielzahl von Windenhalter, die für die Aufnahme von Scheibenträger und Seitenteile vorbereitet sind. Mit diesem Windenumbau-Kit kann unser Portalkran für den Windeneinsatz zum Heben und Senken von Waren oder Personeneinsatz umgebaut werden.

| Produktcode | Beschreibung |
|-------------|-------------------------------|
| RAPG000077 | Porta Gantry Windenumbau Satz |



➤ Laufkatzen-Seilzugsteuerungssystem

Unser einzigartiges Seilzugsteuerungssystem ermöglicht eine präzise Steuerung der Bewegung der Last-Laufkatzen von einem sicheren Ort neben dem A-Rahmen aus. Durch den Einsatz mehrerer Riemenscheiben und einer Handwinde reduziert dieser mechanische Vorteil den Aufwand während des Betriebs.

| Produktcode | Beschreibung |
|-------------|---|
| PGRC00001 | Laufkatzen-Seilzugsteuerungssystem Porta Gantry klein (A/B Lasttraverse) |
| PGRC00002 | Laufkatzen-Seilzugsteuerungssystem Porta Gantry klein (D Lasttraverse) |
| PGRC00003 | Laufkatzen-Seilzugsteuerungssystem Porta Gantry sofortig (A/B Lasttraverse) |
| PGRC00004 | Laufkatzen-Seilzugsteuerungssystem Porta Gantry sofortig (D Lasttraverse) |
| PGRC00005 | Laufkatzen-Seilzugsteuerungssystem Porta Gantry groß (A/B Lasttraverse) |
| PGRC00006 | Laufkatzen-Seilzugsteuerungssystem Porta Gantry groß (D Lasttraverse) |

Alle hierin enthaltenen Informationen sind urheberrechtlich geschützt und Eigentum von REID Lifting Ltd. Alle Unternehmens und Produktnamen sind geschützte Warenzeichen oder Handelsnamen und alle REID Produkte sind durch Patente, beantragte Patente und/oder Konstruktionsrechte gewerblich und urheberrechtlich geschützt.

