

## ES 850

Ein ideales Hebegerät für die verschiedenen Anforderungen bei Montagen  
300 kg bis 8,7 m Höhe

- Robuste, langlebige Ausführung
- Einfacher Transport
- Serienmäßig mit Sicherheitsfallbremse
- Geringe Transporthöhe
- Serienmäßig mit seitlich schwenkbare Ausleger mit Lenkrollen
- Große Transporträder Ø 250 mm

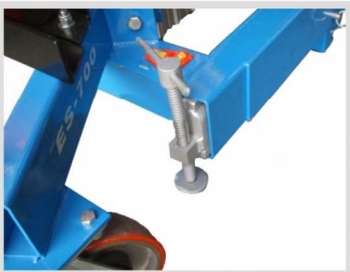
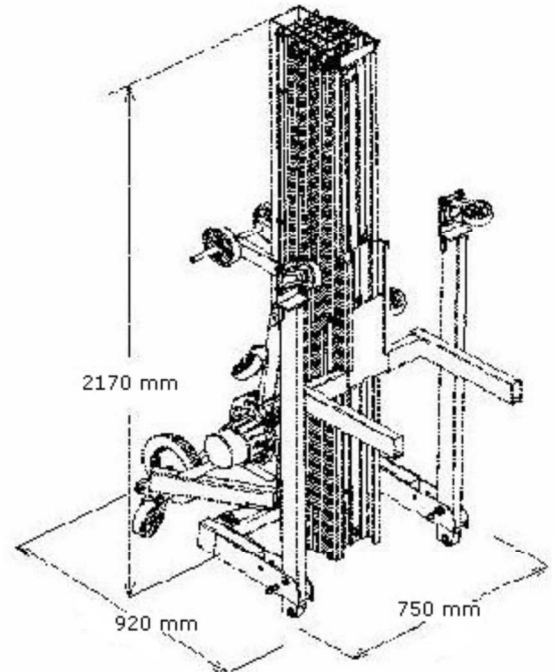
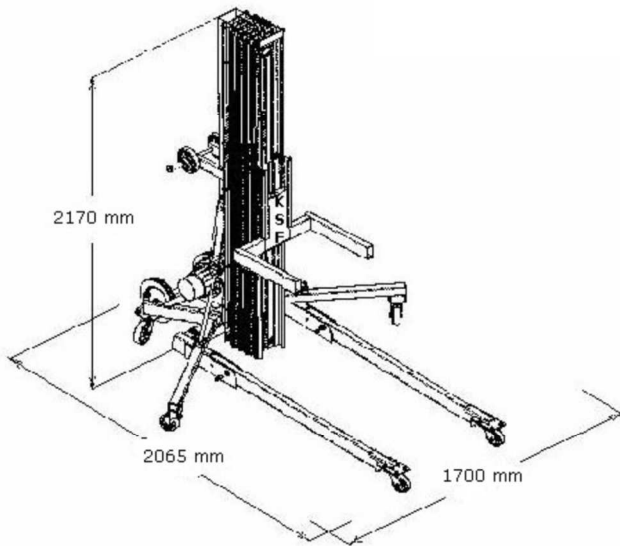
### 230 V 50/60 Hz Elektromotor

- Hebemotor mit einer Leistung von 1,1 Kw
- 2-Stufen-Planetengetrieb
- Automatische Bremse bei Stromausfall
- Elektrisch Endschalter beim Heben



Tragkraft maximal	300 kg
Hebehöhe (Lastgabel unten)	8100 mm
Hebehöhe (Lastgabel oben)	8700 mm
Transportmaße	920 x 780 mm
Abmessungen Aufgebaut	2070 x 1700 mm
Lastgabel	640 x 560 mm
Bau-/Ladehöhe (Lastgabel unten)	170 mm
Bau-/Ladehöhe (Lastgabel oben)	600 mm
Eigengewicht	240 kg

## ES 850



**Stützfüße mit Spindel**



**Große Transporträder  
Ø 250 mm**

