

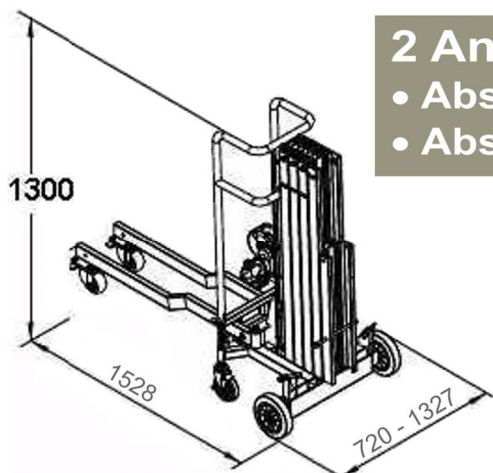
BD 400



max Traglast:	250 kg
Eigengewicht:	ca. 100 kg
Hubhöhe:	bis 4,10 m

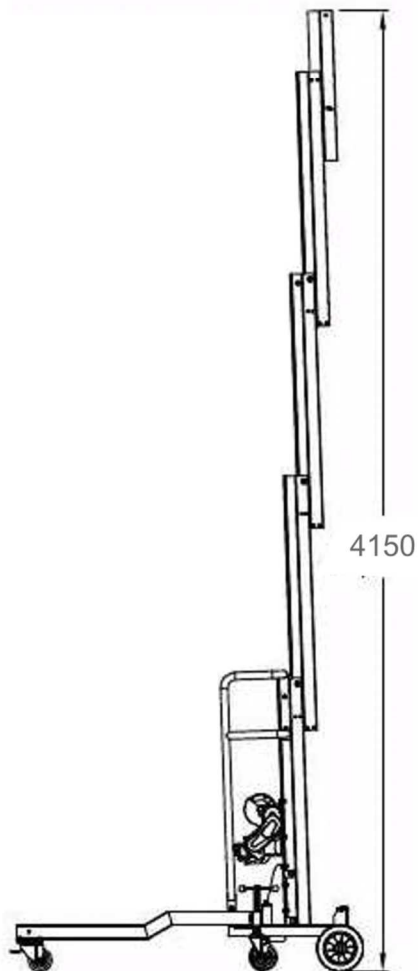
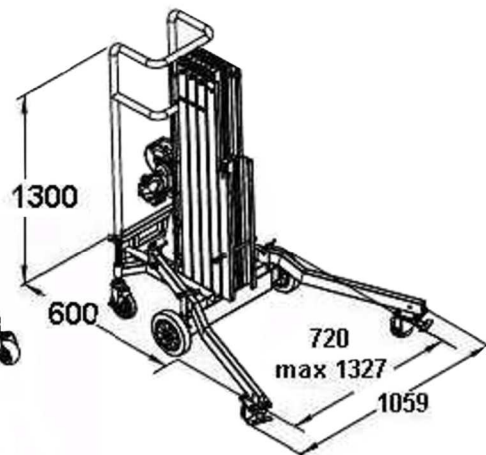
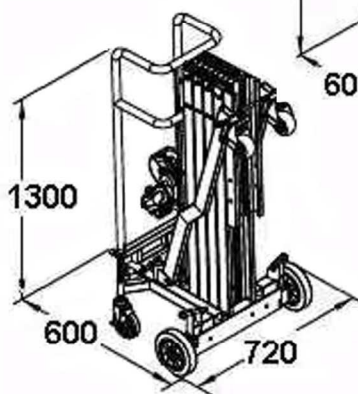
Beschreibung

- ohne Werkzeug in 60 sec. aufgebaut
- Gleitschienenmastsystem
- 230 V Elektro-Hubmotor
- Kabelfernbedienung mit Geschwindigkeitsregelung
- manuelle Bedienung über Drehkurbel oder Akkuschauber möglich
- zusätzliche Sicherheit durch Lastbegrenzer
- Notausschalter stoppt Anheben und senken des Liftes
- Variable Abstützung mit Räder
- Einfacher Transport durch Transportrollen und Handgriff



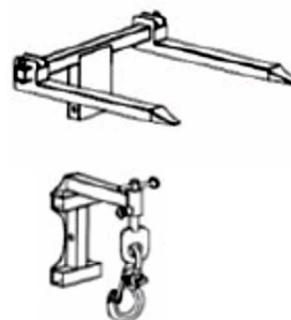
2 Anwendungen

- Abstützung vorne
- Abstützung hinten



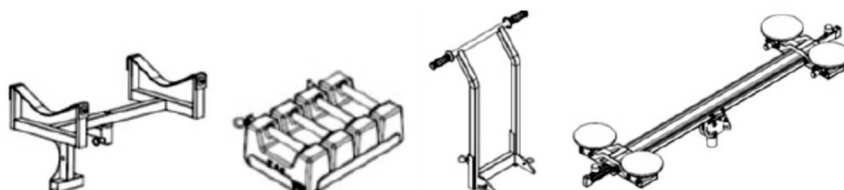
Basis-Version mit:

- verstellbare Gabel
- Lasthaken



Optionen:

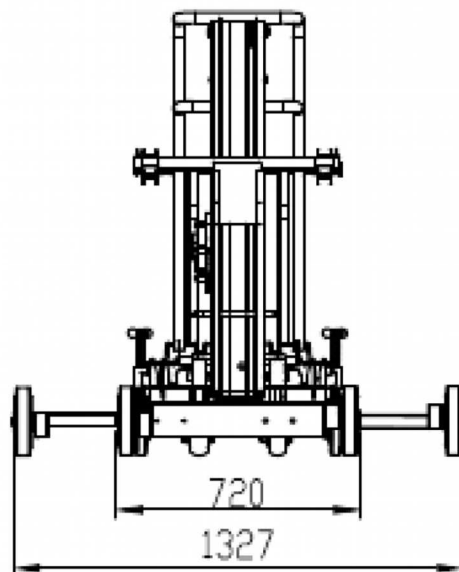
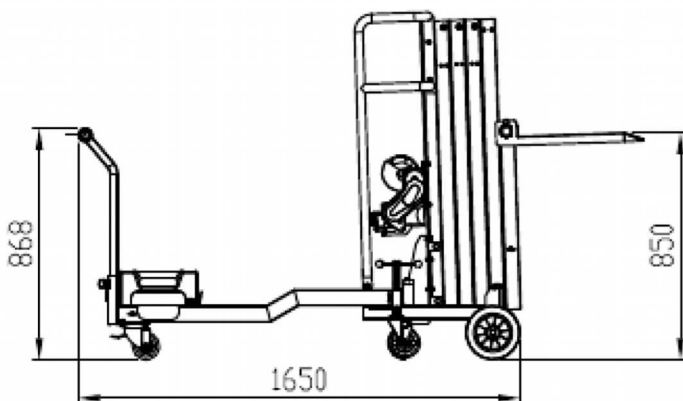
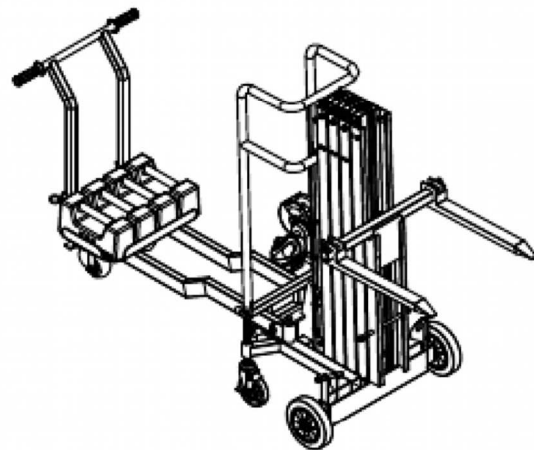
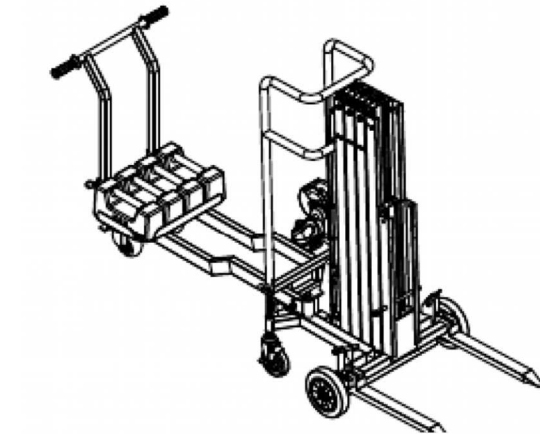
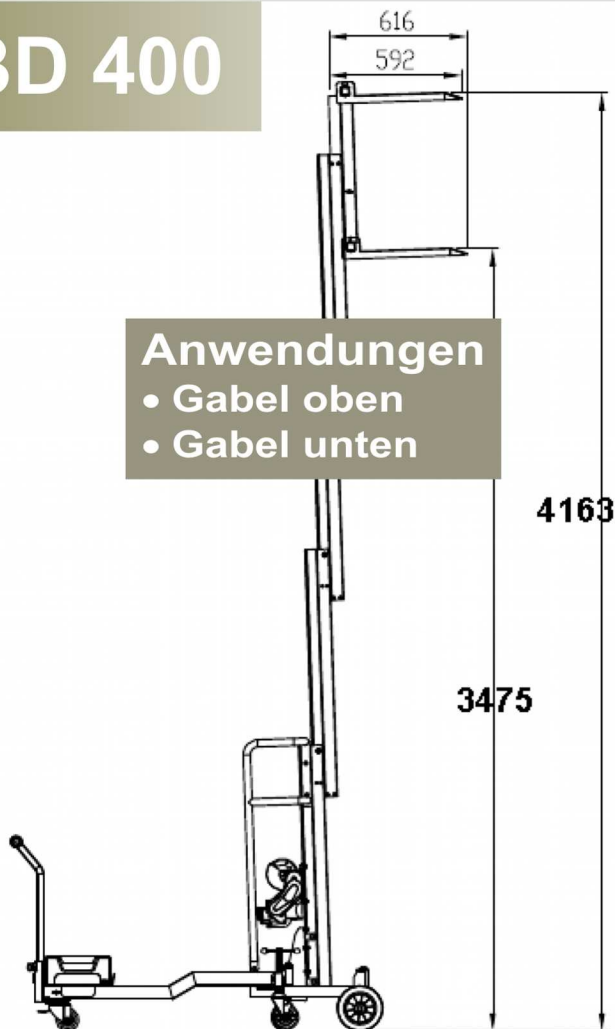
- 4 x Gegengewicht mit Halteplatte
- Manövrierhilfe
- Rohraufnahme für Balken / etc.
- Glassaugertraverse max. 180 kg



BD 400

Anwendungen

- Gabel oben
- Gabel unten



BD 400

