

indoor Electric - Pick & Carry Krane

ORBIT



fahrbare Krane mit Gegengewichten für jeden Industriebereich

Spitzentechnik und Höchstleistungen

Orbit ist ein vollelektrischer Pick & Carry-Kran, der in zwei Ausführungen erhältlich ist:

- ORBIT 200E mit maximaler Traglast von 200 kg
- ORBIT 500E mit maximaler Traglast von 500 kg

Pick & Carry Krane – mit der Last verfahrbar

Beim **Orbit** handelt es sich um den kleinsten Kran seiner Kategorie, der besonders gut zu steuern ist und somit jeden Ort erreichen kann, um die Last aufzunehmen. Er hat einen sehr kleinen Wendekreis, sodass er auch in Gängen mit engen Biegungen und Kurven entlangfahren kann. In engen Räumen kann er sich um die eigene Achse drehen.

Orbit Pick & Carry-Kran mit Höchstleistungen:

- Hubhöhe über dem Boden bis 3700 mm

Der **Orbit** wird über hermetische AGM-Batterien versorgt, die auch in Räumen mit begrenzter Belüftung aufgeladen werden können. Ein vollelektrischer Kran, der in verschiedenen Branchen zum Einsatz kommt, denn er ist leise, umweltverträglich und emissionsfrei.

Er erfüllt alle gesetzlich vorgesehenen Sicherheitsanforderungen (Notvorrichtungen, Schutzschalter, Hupe, Summer, Blinklicht, Hochdruckventil, Absperrventil).

Zur Serienausstattung gehört ein dynamischer Hubmomentbegrenzer. Hub- und Vorschub-Bedienelemente werden bei Überlast blockiert.

Bauqualität und Komponenten sind **Made in Italy**
diese rein italienische Qualität macht unsere Krane sehr widerstandsfähig und vollständig störungsfrei



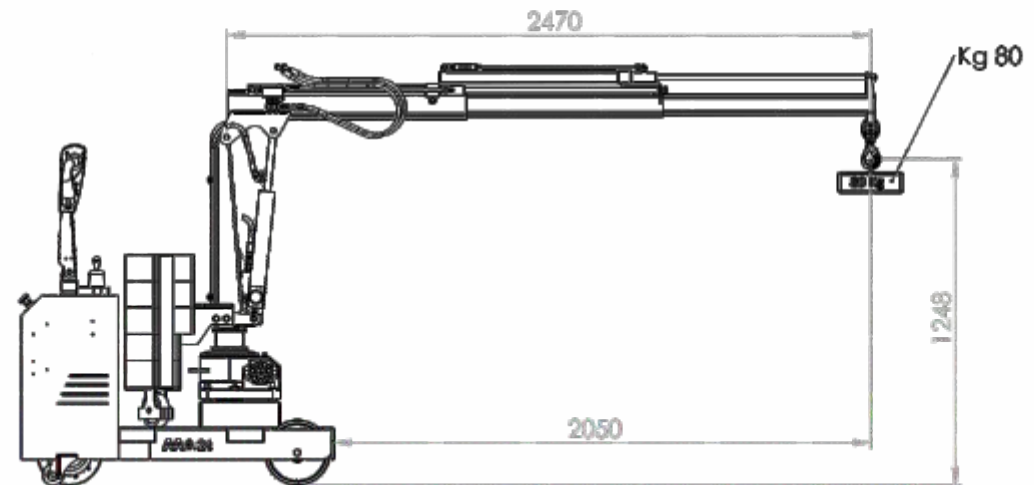
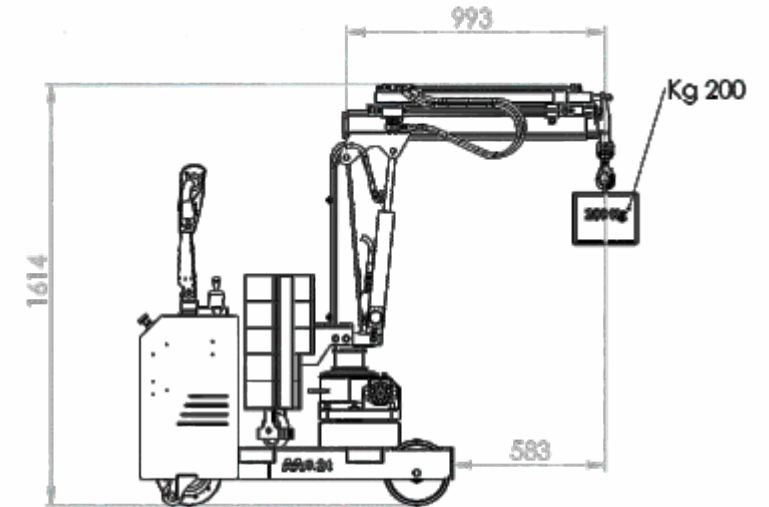
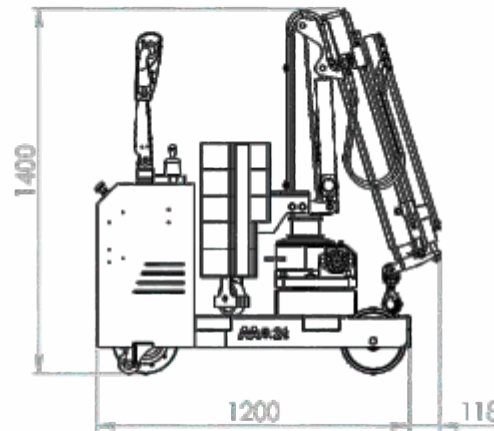
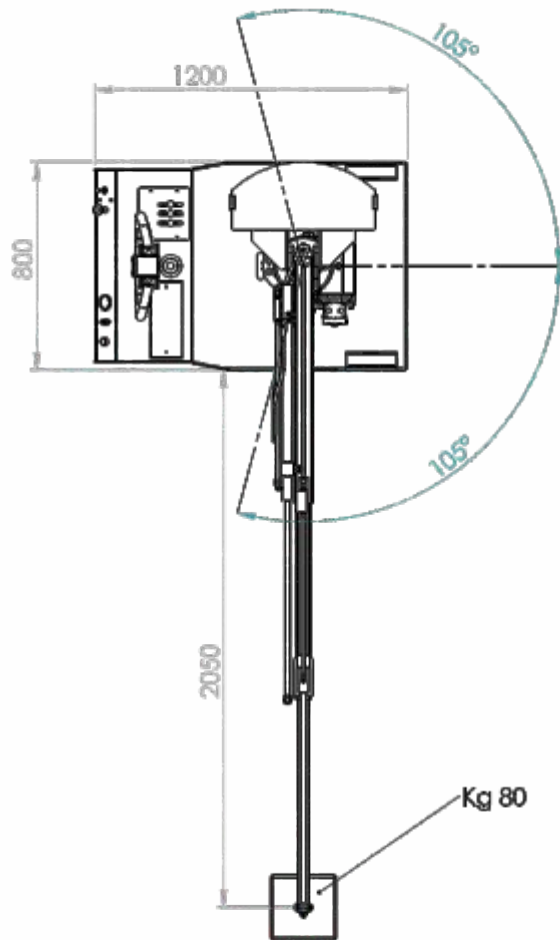
Technische Daten	ME	ORBIT 200E	ORBIT 500E
Gewicht	[kg]	800	1100
Max. Fördermenge	[kg]	200	500
Motorleistung Heben	[W]	800	800
Motorleistung Antrieb	[W]	1200	1200
Fassungsvermögen Tank	[L]	4	4

Traktion und Steuerung ORBIT 200E– ORBIT 500E

2 Batterien Hermetische AGM		1 Batterieladegerät	
[V]	[A]	[V]	[A]
2 x 12	2 x 120	24	12

ORBIT 200E

MAX. TRAGLAST 200 KG UND AUSLADUNG ÜBER 2.000 mm
BEI EINER AUFSTELLFLÄCHE VON LEDIGLICH 800mm X 1.200mm
DER KLEINSTE PICK & CARRY MINIKRAN DER WELT



ORBIT 200E

LASTDIAGRAMM

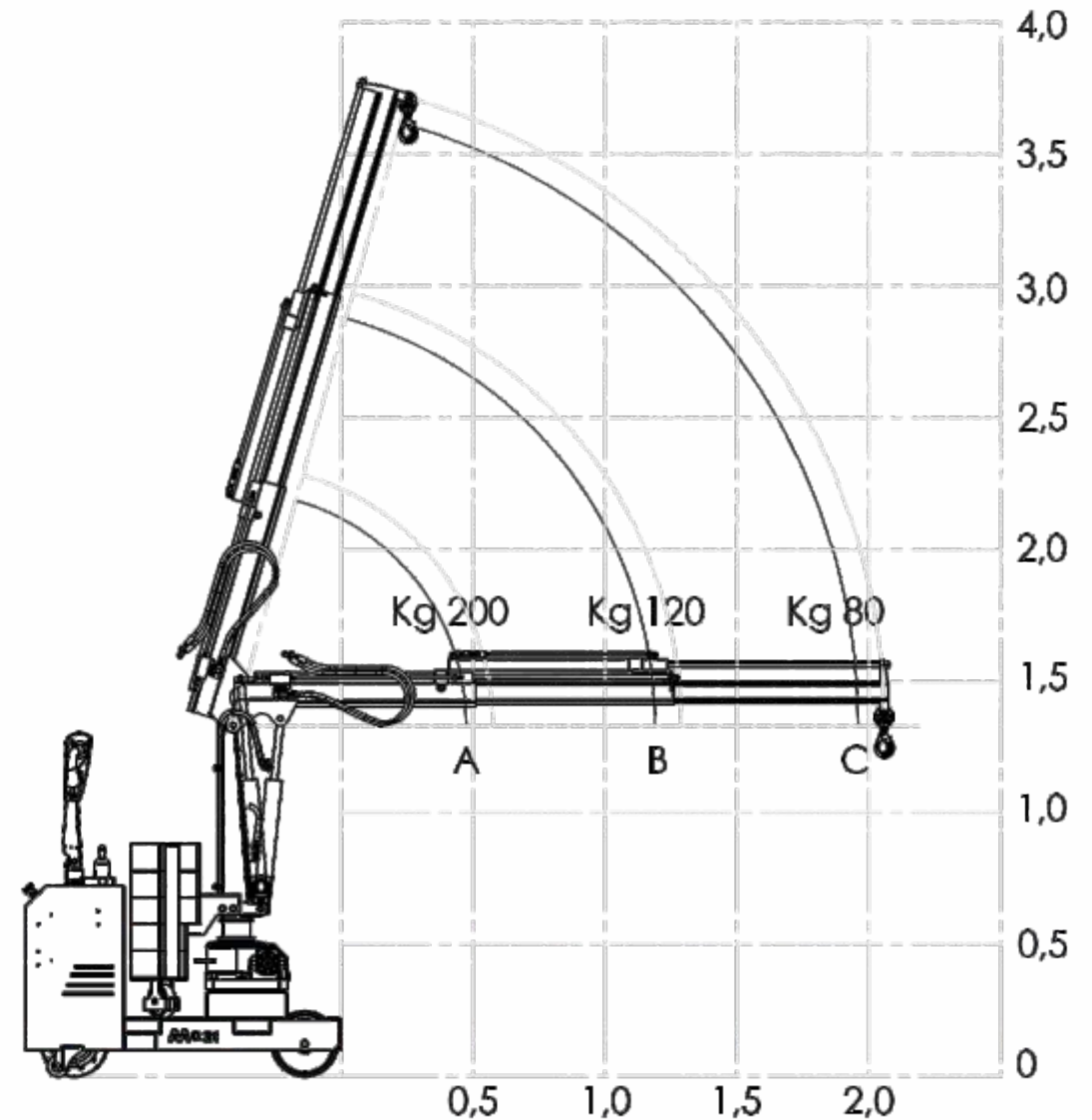


PERFORMANCE DOPPELTE ELEKTRISCHE AUSLADUNG

ORBIT 200E

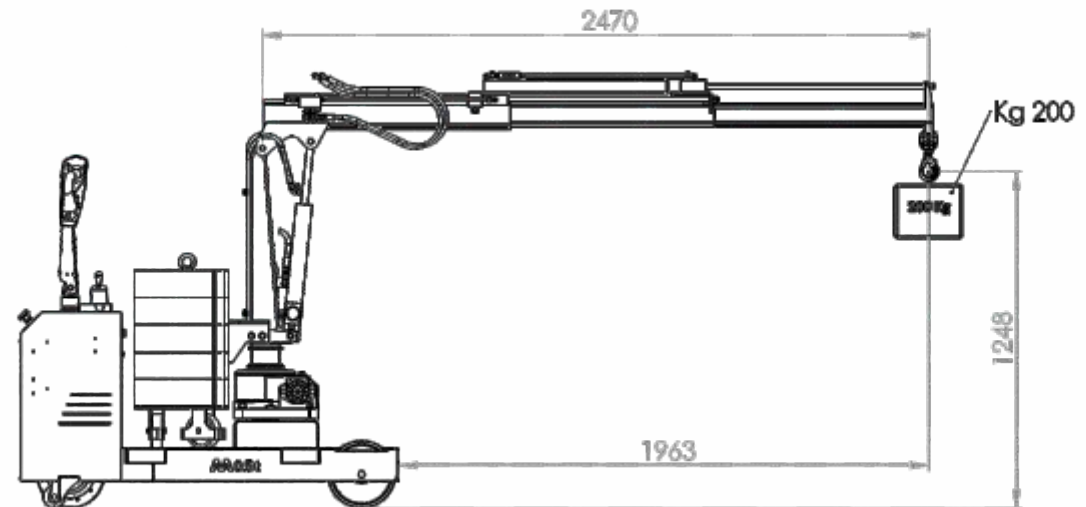
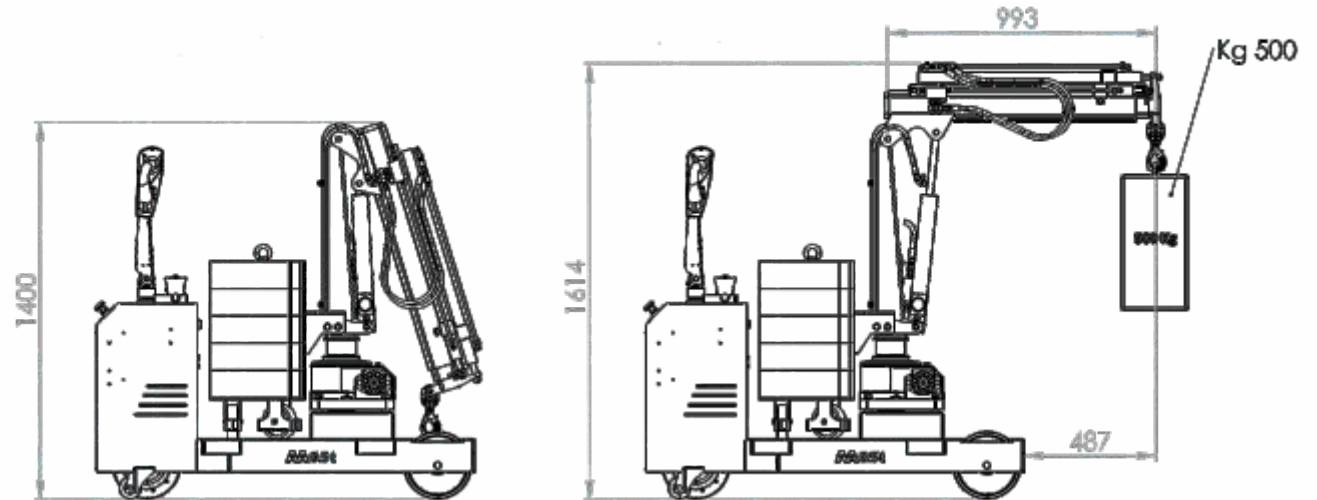
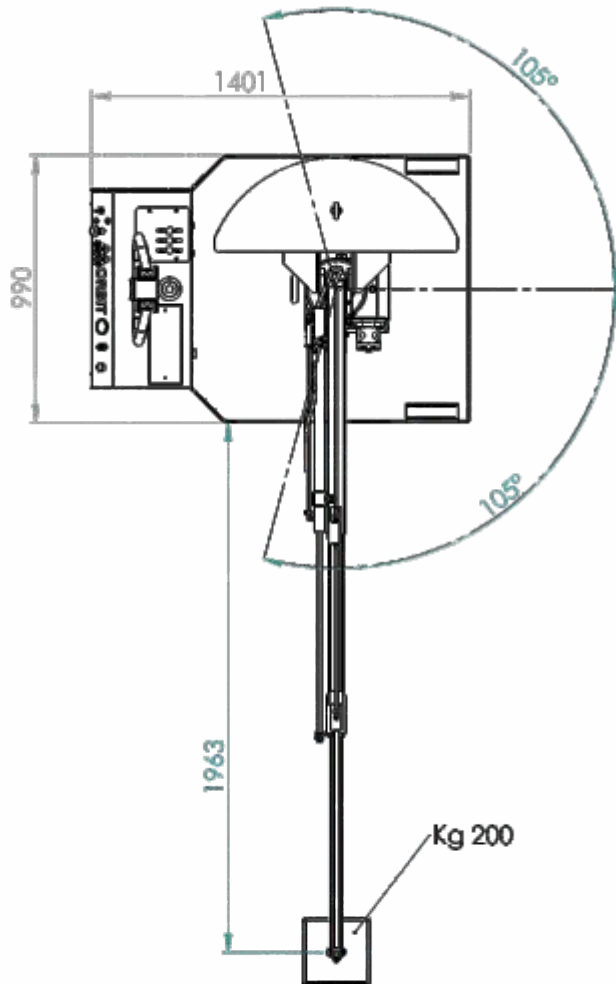
FREIE AUSLADUNG VON 583 mm BIS 2050 mm

TRAGLAST VON 200 kg BIS 80 kg



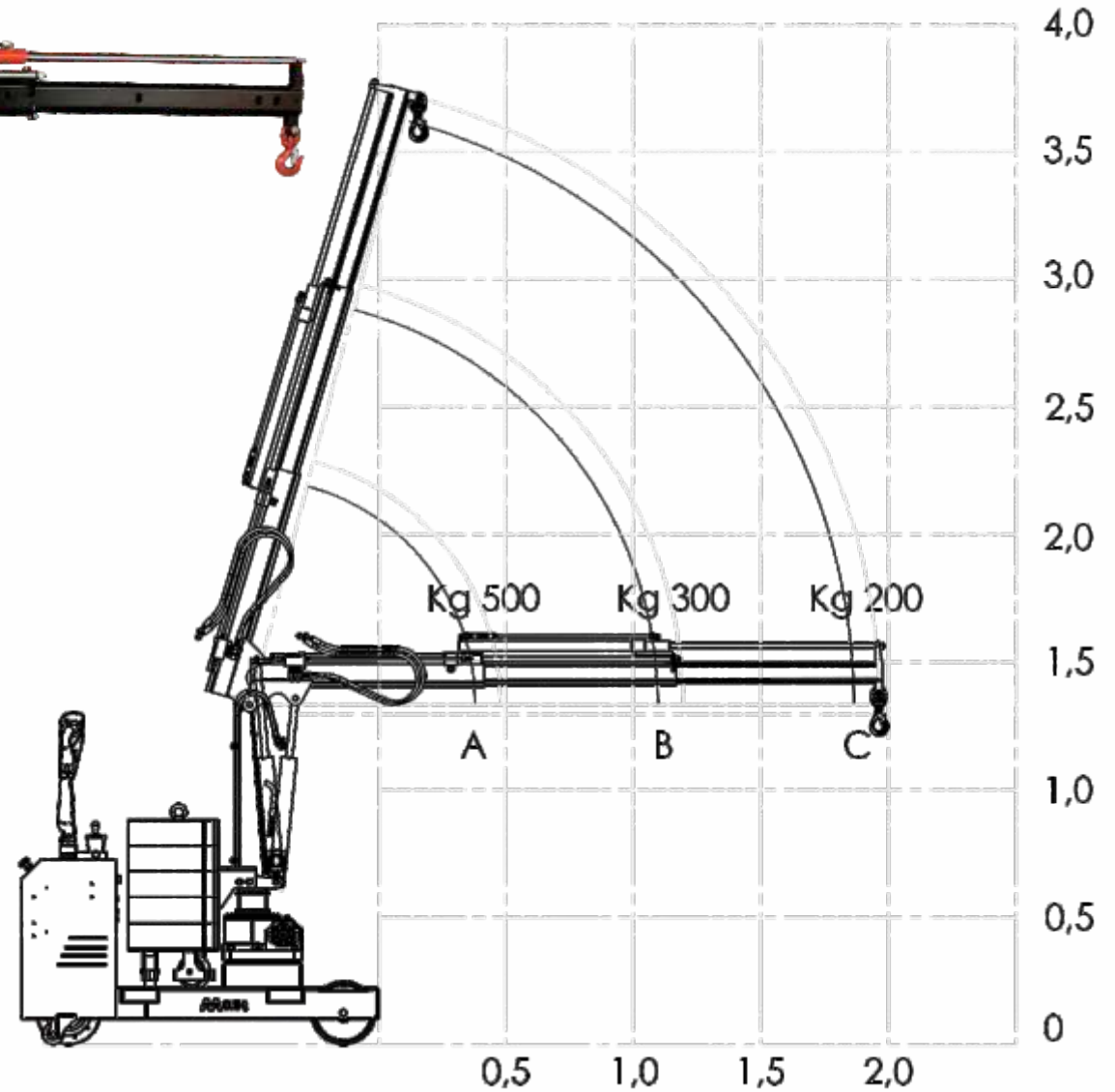
ORBIT 500E

MAX. TRAGLAST 500 KG UND AUSLADUNG VON 1.950 mm
DER UNIVERSALE PICK & CARRY KRAN



ORBIT 500E

LASTDIAGRAMM



PERFORMANCE DOPPELTE ELEKTRISCHE AUSLADUNG

ORBIT 500E

FREIE AUSLADUNG

VON 487 mm BIS 1963 mm

TRAGLAST

VON 500 kg BIS 200 kg

POWER DRIVE

Antriebsmotor mit AC-Technologie und Bremsenergie rückgewinnung

Radmotor mit Permanentmagnet im Gleichstrom 24V 700W

Elektronischer Steuerantrieb 4QHF2D24V 140°

Hochfrequenz-MOSFET-Technologie, mikroprozessorgesteuert, bidirektional, Fahrt- und Inversionsbefehlsfreigabe



FAHRERSTANDSTEUERUNG

Die spezielle Ergonomie ermöglicht es dem Bediener, den Steuerhebel mit beiden Händen fest zu halten.

Sicheres Fahren: Ein Mikroschalter verhindert, dass der Steuerhebel in nicht zulässiger Position (vollständig gehoben oder gesenkt) funktioniert, um die Sicherheit des Bedieners sicherzustellen.

Hasen-/Schildkrötenschalter: ermöglicht das Fahren mit 2 Geschwindigkeitsstufen: Langsamfahrt bei 1,5 km/h für enge Passagen und eine sichere Abfertigung der Last Standardfahrt bei 3,0 km/h zum Zurücklegen weiterer Strecken

Tonsignal: Hupe mit Axialkondensator aus Polyester, störungsfrei

Belly Switch: Quetschschutz-Notschalter mit automatischem Inversionsschalter, um bei allen Manövern die Sicherheit des Bedieners sicherzustellen



BEDIENELEMENTE, SIGNALLEUCHTEN UND SERIENAUSSTATTUNG

Schlüsselschalter 2 Positionen

Not-Aus-Schalter

Grüne Kontrollleuchte, die anzeigt, dass sich die Last innerhalb des zulässigen Bereichs befindet und die Bedienelemente Heben/Senken/Ausschub/Einschub aktiv sind

Rote Kontrollleuchte, die anzeigt, dass die zulässige Höchstlast überschritten wurde und der Vorschub der Last blockiert ist.

Anzeige Ladestatus der Batterie

Anzeige für die vollständige Aufladung der Batterie

LED-Blinkleuchte

Summer 24V mit Hupton während der Fahrt des Krans

Bedienhebel mit proportional verstellbarer Geschwindigkeit für Kranbewegungen:

- Schwenken Mast
- Heben/Senken des Auslegers
- Ausschub/Einschub



INTEGRIERTES BATTERIELADEGERÄT

Impulsgesteuertes Modell CB350-HF

mit einphasiger Eingangsspannung 220V, Hochfrequenz und Ausgangsspannung 24V

Mikroprozessoranzeige mit Relais für Hubsperre

3 LEDs für die Anzeige des Betriebsstatus

Remote-RBC-Anzeige für die Anzeige des Ladestatus des Batterieladegeräts

