

Minikran

MK3053CB

bavarialift

heben und bewegen

- Max. Tragkraft 2,980 t x 1,80 m
- Max. Hakenhöhe 16,95 m
- Arbeitsradius 14,30 m



Save energy with the two ECO modes.



Minikran

MK3053CB



- Proportionale Funkfernsteuerung

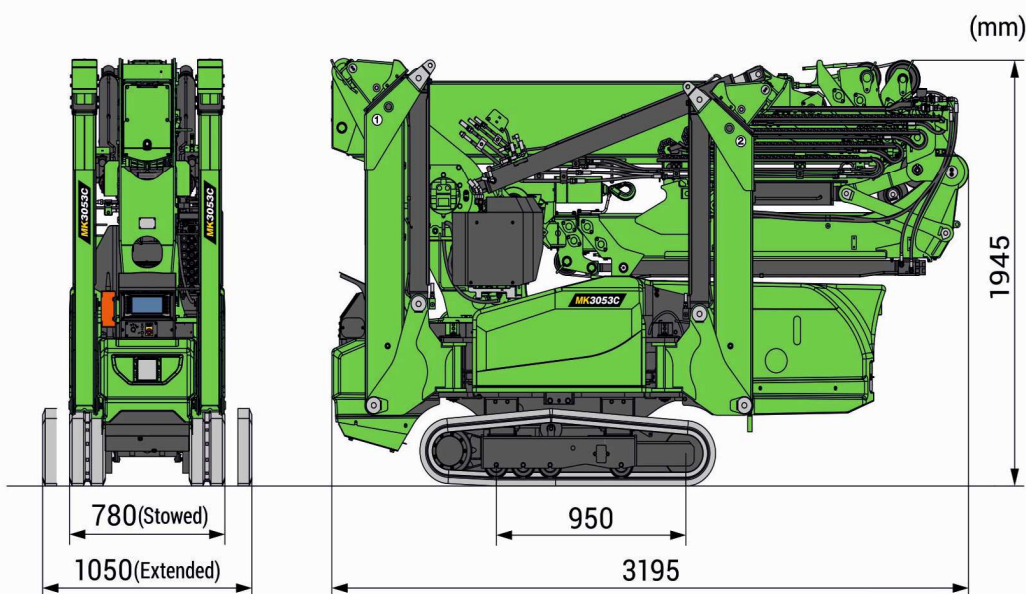


- Variabel verstellbares Fahrwerk



- Fixhaken

Abmessungen



Technische Daten

Tragkraft	Max.	2.98 t x 1.8 m
Arbeitsbereich	Max.	14.3 m
Hebehöhe	Max.	16.95 m x 610 kg
Abmessungen	MK3053CB	3195 mm x 780 mm x 1945 mm
Gewicht Hauptgerät	MK3053CB	2880 kg
Hakengeschwindigkeit	Max.	37.5m / min. (4-fach geschoren, 4-lagig)
Hubseil	Typ	IWRC 6 x WS (26) Ø 8 mm x 62 m
Teleskopsystem	Auslegerlänge Teleskop-Geschwindigkeit Auslagertyp	3.1 ~ 10.3 m 7.2 m / 59 sek. Vollautomatischer fünfeckiger Teleskopausleger mit 5 Abschnitten 3-stufiger Wipp- und Ausfahrknickausleger
Hubsystem	Auslegewinkel/Geschwindigkeit	0° ~ 85° / 26 sek.
Drehsystem	Drehwinkel/Geschwindigkeit	360° / 1,1 U/min
Stützfüße	Type Maximale Ausleger	Automatische und stufenlose Ausleger (Länge) 4546 mm x (Vorderseite) 4557mm x (Rückseite) 4335 mm
Antrieb	Fahren Reisegeschwindigkeit Steigfähigkeit STD / WIDE Länge x Breite auf Boden Bodendruck	Stufenlos einstellbare Geschwindigkeit mit Hydraulikmotorantrieb 0 ~2.4 km/h 17.5° / 24.7° 950 mm x 180 mm 0.85kgf /cm ²
Akkusystem	Hersteller Typ Nennleistung Eingangsspannung/-strom Laden während des Betriebs	Toshiba Lithium-Ionen-Titanat DC55V - 135 Ah Einzelphase AC200V / 16A, AC100V / 14A Verfügbar
Motor	Nennleistung	Variabel 7.5 kW AC30V at 2500 min ⁻¹
Aufladezeit	(mit AC-200V) (mit AC-100V)	80%: 2h 20 min / 100%: 3h 30 min 80%: 5h 20 min / 100%: 7h 00 min
Betriebszeit	Kran	Bis zu einem vollen Arbeitstag, wenn während des Betriebs geladen wird
Lastmomentbegrenzer	Speziell für Maeda-Minikrane hergestellt mit einem vollständig programmierbaren Arbeitsbereich.	
Standard Ausrüstung	Drahtlose Funkfernbedienung, Überdrehenschutz, Betriebsstundenzähler, weiße Gummiketten, hydraulische Sicherheitsventile, Neigungsalarm, EMO-Schalter, programmierbarer Momentbegrenzer, Einstellungen für Arbeitsgrenzen, Arbeitsstatuslampe, variables Raupenfahrwerk, Lastanzeige, Datenlogger, Kran und Abstützung Verriegelungssystem, Winde, Fixhaken. Auslegerkopfadapter, Hakenflasche mit 4-fach-Einsicherung, Hakenflasche mit 1-fach-Einsicherung.	
Optionales Zubehör	Schwarze Gummiketten, Zusatzakku (EBU075)	

Minikran

MK3053CB

bavarialift
heben und bewegen

Wir stellen den neusten Knickarm-Kran von Maeda vor: Der MK3053CB ist ein batteriebetriebener Kran, der mit einem starken und zuverlässigen Lithium-Ionen-Akku ausgestattet ist. Es handelt sich um einen proportional- und funkferngesteuerten Kran mit einem automatischen 5-stufigen Hauptausleger.

Zusätzlich verfügt der Kran über einen automatischen 3-teiligen Jib. Durch die automatische stufenlose Einstellung der Stützen sowie die variable Einstellung der Spurweite des Fahrwerks hebt sich der MK3053CB von allen anderen vergleichbaren Kranen in diesem Segment ab.

Der MK3053CB ist schmal genug, um durch eine Tür zu passen, verfügt aber dennoch über eine Hubkapazität von Hubkapazität von 2,98 t und eine Hubhöhe von 16,95 m.

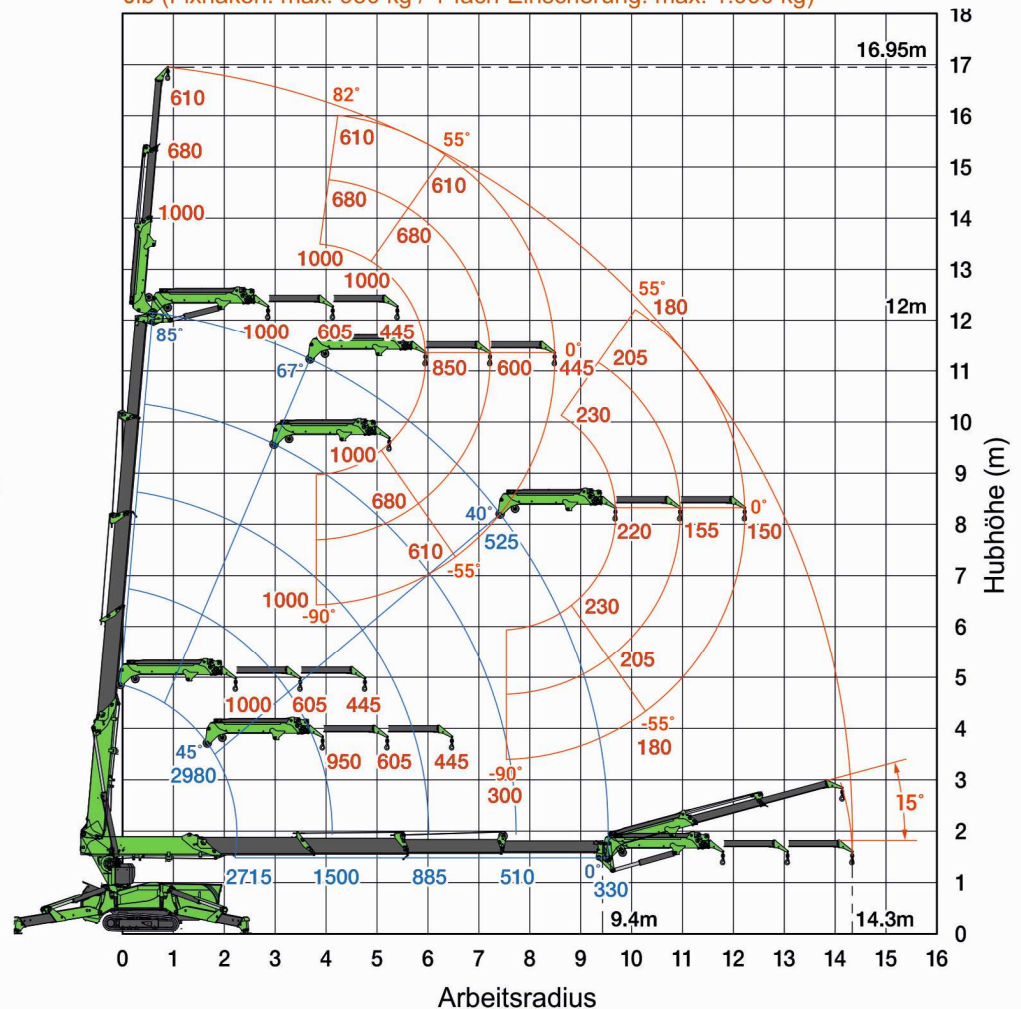


- 2,98 t Tragfähigkeit
- 16,95 m Hubhöhe
- Lithium-Ionen-Titanat Akku
- Minimale Ladezeit
- Dauerbetrieb während des Ladevorgangs
- Weiße Gummiketten als Standard
- Automatische stufenlose Einstellung der Stützen (Multimodus)
- 7-Zoll-Farb-Display
- Abnehmbarer Jib (überdehnbar bis -15°)
- Proportionale Funkfernsteuerung
Funkfernbedienung
- Einstellungen der Arbeitsgrenzen
- Programmierbarer Momentbegrenzer
- Datenlogger und Neigungsalarm
- Integrierte Seilwinde
- Hakenflasche mit 4-fach-Einscherung
- Optionaler Zusatzakku

Lastdiagramm Stützfuß-Position: Max,

Haupt-Ausleger (4-fach-Einscherung)

Jib (Fixhaken: max. 950 kg / 1-fach-Einscherung: max. 1.000 kg)



Dieses Arbeitsbereichsdiagramm zeigt die Gesamtnennlast einschließlich der Auslenkung des Auslegers.

heben und bewegen