

## LC 785M 8B



...weiter Bilder



### Beschreibung

- Max. Tragkraft 4.900 kg
- Max. Hakenhöhe 16,35 m
- Breite 2350 mm
- Eigengewicht 10.250 kg
- bis 2.000 kg Last verfahrbar
- Programmierbarer Lastmomentbegrenzer
- Planierschild
- Stahlraupen (optional Gummipads)
- 2 Jahre Garantie

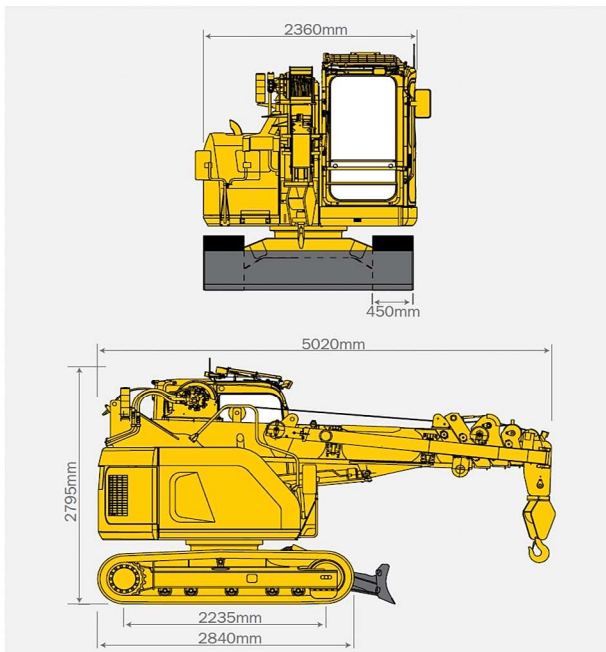
## Technische Daten

Tragkraft	max.	4 900 kg x 2,1 m
Arbeitsbereich	max.	14,52 m x 200 kg
Hebehöhe	max.	16,35 m x 1 400 kg (20,3 m x 430 kg mit Kranspitze)
Abmessungen	LC785B	5 020 mm x 2 360 mm x 2 795 mm
Gewicht	LC785B	10,250 kg (10,420 kg mit Kranspitze)
	Gewicht der Hakenflasche	90 kg
Hakengeschwindigkeit	Zwei Geschwindigkeiten	29/43 m/min (4-fach geschoren, 4-lagig)
Seilgeschwindigkeit	Zwei Geschwindigkeiten	116/172 m/min (4-lagig)
Hubseil	Typ	IWRC 6xFi (29) Ø 10 mm x 115 m
	Teleskopsystem	Auslegerlänge Teleskop-Geschwindigkeit Auslegertyp
Hubsystem	Auslegerwinkel/ Geschwindigkeit	-2° bis 80°/13,5 s
	Drehsystem	Drehwinkel/ Geschwindigkeit
System	Typ	Unabhängige Lenkungssteuerung, hydraulischer Kolbenmotor mit automatischer Bremse, Planetengetriebe und Raupenantrieb.
Geschwindigkeit	Niedrig	0 - 2,5 km/h
	Hoch	0 - 4,5 km/h
	Steigvermögen	20°
	Länge x Breite auf Boden Bodendruck	2 235 mm x 450 mm (Raupenabmessungen) 0,51 kgf/cm <sup>2</sup> (0,52 kgf/cm <sup>2</sup> mit Kranspitze)
Motor	Modell	Komatsu SAA4D95LE-5
	Typ	4-Zylinder Dieselmotor, wassergekühlt, Direkteinspritzung
	Nennleistung	42,8 kW/1 850 U/min
	Anlasser Tankfassung	Elektrisch Diesel/140 l
Serienausstattung	Lastmomentbegrenzer, Stahlrampen, Überdrehungsschutz, hydraulische Sicherheitsventile, Nivellierungsanzeige, Not-Ausschalter, LED Betriebswarmluchte, Klimaanlage, 4-fach-/2-fach-Hakenflasche, Arbeitsscheinwerfer, Betriebsstundenzähler, Kippalarm, Planierschild mit Überwachung, Datalogger.	
Optionales Zubehör	1-fach-Hakenflasche, schwarze oder weiße Gummipads und Kranspitze.	

## Max. Reichweite unter Bodenniveau

Vierfach	Zweifach	Einfach
24,50 m	50,50 m	103,50 m

## Abmessungen



## Lasttabelle

Auslegerlänge 4,63 m		Auslegerlänge 7,38 m		Auslegerlänge 10,13 m		Auslegerlänge 12,88 m		Auslegerlänge 15,63 m	
Arbeitsradius (m)	Nutzlast gesamt (kg)	Arbeitsradius (m)	Nutzlast gesamt (kg)	Arbeitsradius (m)	Nutzlast gesamt (kg)	Arbeitsradius (m)	Nutzlast gesamt (kg)	Arbeitsradius (m)	Nutzlast gesamt (kg)
2	4 900	2	4 900	2	2 600	2	2 000	2	
2,5	3 800	2,5	3 760	2,5	2 600	2,5	2 000	2,5	1 400
3	2 900	3	2 980	3	2 310	3	2 000	3	1 400
3,5	2 290	3,5	2 420	3,5	2 010	3,5	1 890	3,5	1 400
4		4	2 000	4	1 750	4	1 650	4	1 400
4,5		4,5	1 670	4,5	1 530	4,5	1 450	4,5	1 320
5		5	1 400	5	1 340	5	1 280	5	1 200
6		6	1 000	6	1 030	6	1 010	6	990
7		7		7	780	7	800	7	820
8		8		8	580	8	630	8	680
9		9		9	410	9	500	9	560
10		10		10		10	390	10	450
11		11		11		11	300	11	360
12		12		12		12		12	280
13		13		13		13		13	210
14		14		14		14		14	200
14,52		14,52		14,52		14,52		14,52	200

## Verfahren von Lasten

Auslegerlänge 4,63 m		Auslegerlänge 7,38 m		Auslegerlänge 10,13 m	
Arbeitsradius (m)	Nutzlast gesamt (kg)	Arbeitsradius (m)	Nutzlast gesamt (kg)	Arbeitsradius (m)	Nutzlast gesamt (kg)
2	2 000	2	2 000	2	1 400
2,5	2 000	2,5	2 000	2,5	1 400
3	1 670	3	1 700	3	1 360
3,5	1 330	3,5	1 380	3,5	1 170
		4	1 140	4	1 020
		4,5	960	4,5	890
		5	810	5	770
		5,5	690	5,5	680
		6	590	6	590
		6,27	540	6,27	550
				6,5	510
				7	440
				7,5	380
				8	320
				8,5	270
				9	230
				9,02	230

Das Verfahren von Lasten ist bis zu einer Auslegerlänge von 10,13 Metern möglich.

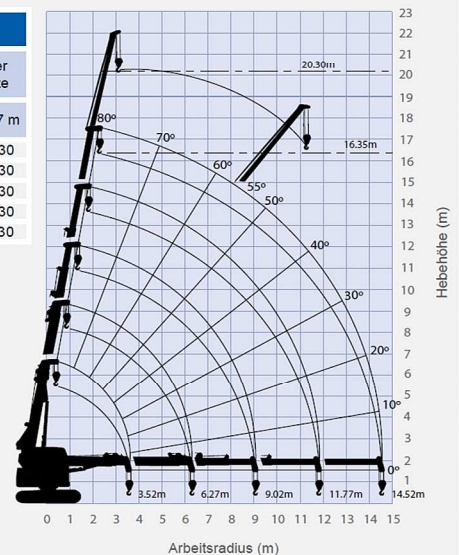
Die Tabellen für die Nutzlast gesamt wurden auf Grundlage des tatsächlichen Arbeitsradius einschließlich der Mastdurchbiegung des Auslegers ermittelt.

Das Hakengewicht (4-fach - 90 kg) muss als Teil der in diesen Nutzlasttabellen aufgeführten Last mit berücksichtigt werden.

## Arbeitsbereichdiagramm mit Fly Jyp

### Kranspitze

Auslegerwinkel (°)	Länge der Kranspitze	
	3,0 m	4,7 m
80	430	430
70	430	430
65	330	330
60	230	230
55	130	130



Eine eventuelle Biegung des Auslegers unter Last wird nicht berücksichtigt.