

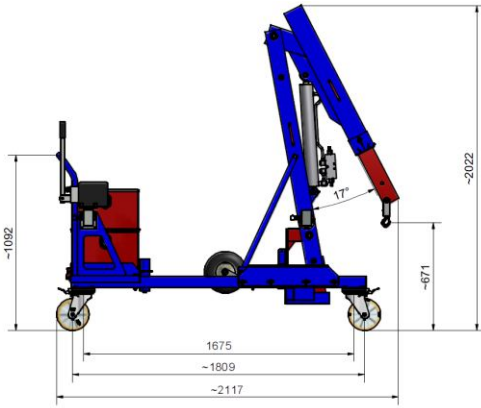
Big Foot 850

- Hydraulikpumpe an 2 Positionen montierbar: am Ausleger oder am Lenkbügel
- Schnelle Montage und Demontage
- In zwei Modi einsetzbar - Kurz- und Langversion
- Große bremsbare Lenkrollen
- CE-Zertifiziert

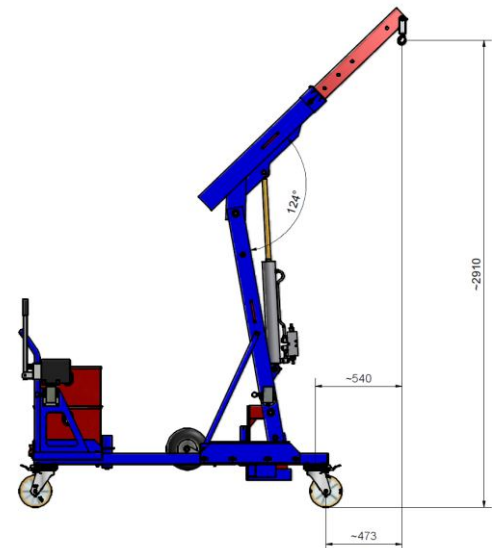
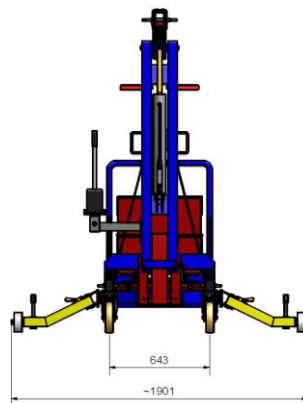
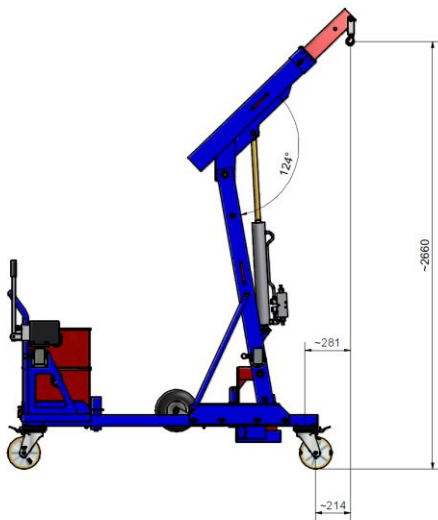
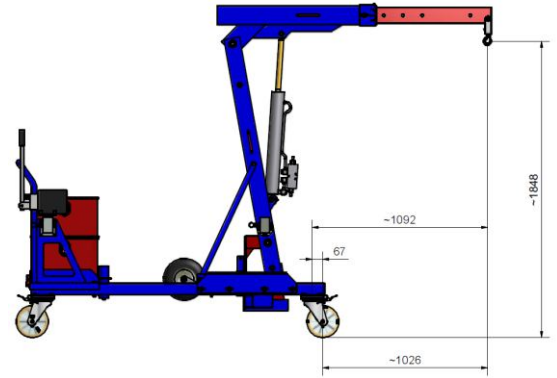
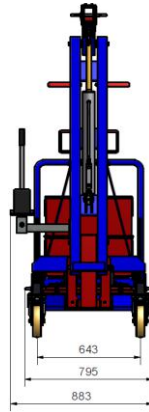
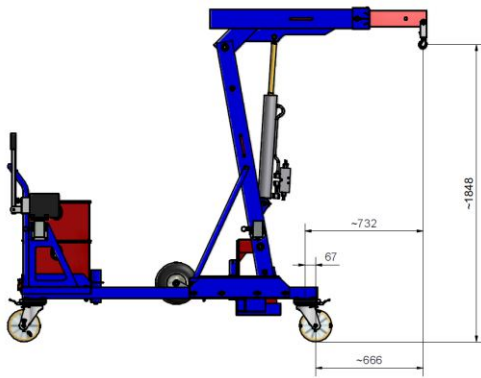


Big Foot 850	Kurze Version	Lange Version
Tragkraft maximal	750 kg	850 kg
Länge:	1.410 mm	2.120 mm
Breite:	883 mm	883 mm
Breite ohne Handpumpe:	795 mm	795 mm
Höhe:	2.022 mm	2.022mm
Eigengewicht:		
inkl. 2x Gegengewichtebox (20x22 kg):	730 kg	745 kg
inkl. 1x Gegengewichtebox (10x22 kg):	510 kg	525 kg
ohne Kontergewichte:	290 kg	305 kg

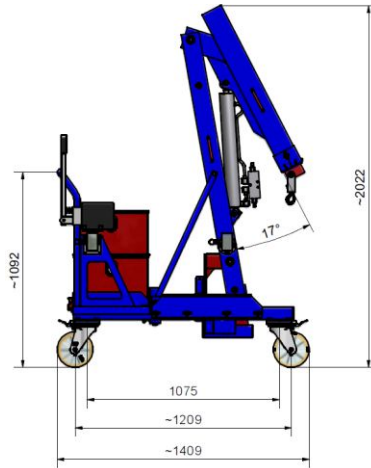
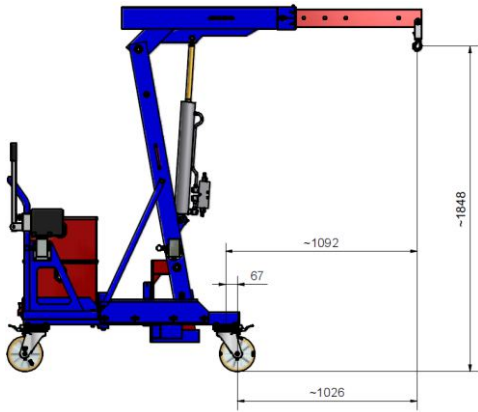
Big Foot 850 Lange-Version



Traglast-Tabelle		Lange Version	
Pos.	Ausladung	1x Box (10x22kg)	2x Box (20x22kg)
1	266 mm	550 kg	850 kg
2	566 mm	400 kg	780 kg
3	686 mm	350 kg	710 kg
4	806 mm	300 kg	640 kg
5	926 mm	280 kg	580 kg



Big Foot 850 Kurze-Version



Traglast-Tabelle		Kurze Version	
Pos.	Ausladung	1x Box (10x22kg)	2x Box (20x22kg)
1	266 mm	350 kg	750 kg
2	566 mm	250 kg	480 kg
3	686 mm	220 kg	450 kg
4	806 mm	200 kg	380 kg
5	926 mm	170 kg	350 kg

