

## Big Foot 280/450

Mobile Leichtbaukrane /  
Manuelle Glashebegeräte

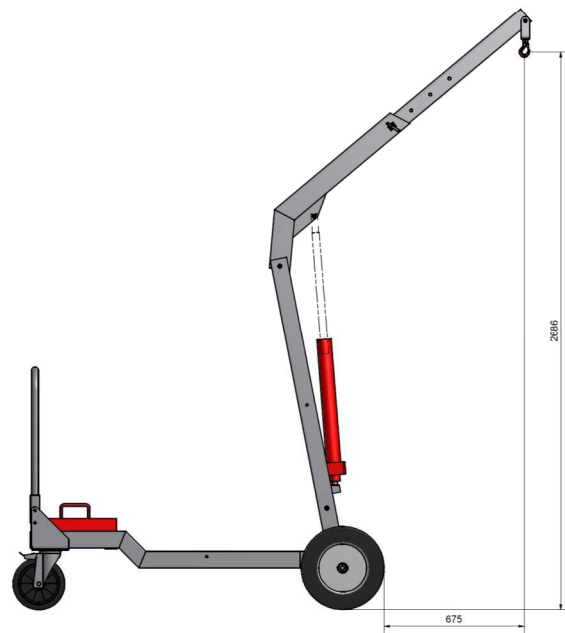
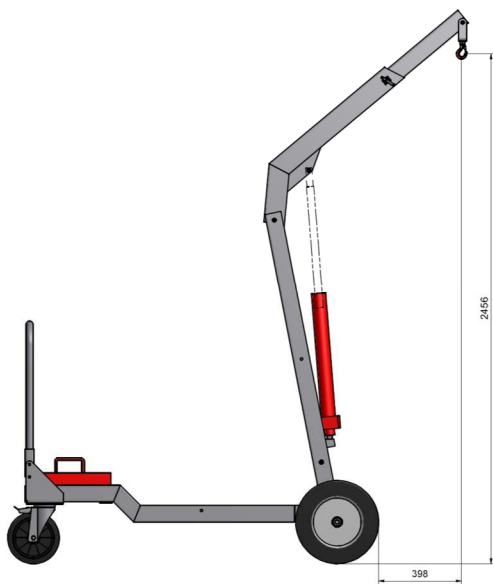
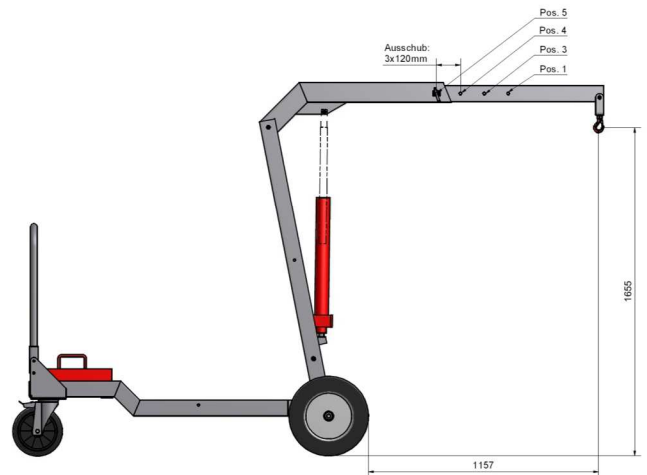
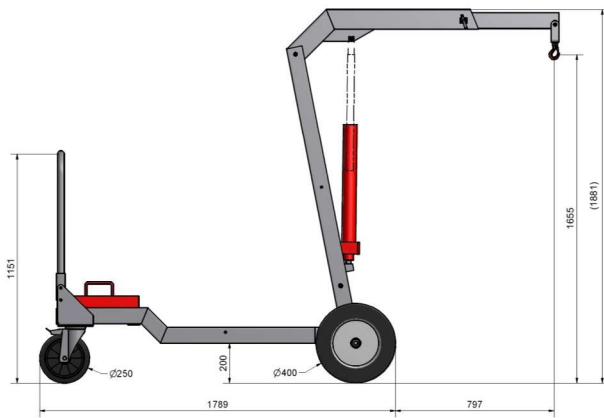
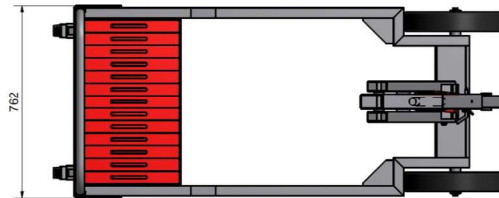


Technische Daten		
Typ	BigFoot 280	BigFoot 450
Traglast max.	280 kg	450 kg
Traglast vor den Rädern max.	190 - 280 kg	260 - 450 kg
Ausladung vor den Rädern max.	1.350 mm	1.000 mm
Hubhöhe	2.800 mm	2.700 mm
Höhenantrieb	Manuell	Manuell
Gerätemaße (BxLxH)	800 x 1.700 x 1.700 mm	800 x 1.700 x 1.700 mm
Eigengewicht ohne Kontergewichte	145 kg	150 kg
Kontergewichte	13 Stück á 20 kg	13 Stück á 20 kg
Standardausstattung	Inkl. Haken, 360° drehbar	Inkl. Haken, 360° drehbar
Optionale Ausstattung	4er Saugereinheit Handpumpen/ KS VacuPower	4er Saugereinheit Handpumpen/ KS VacuPower
Hochleistungsakku (Ladestrom)	Ohne	Ohne

## Big Foot 280

### Lastdiagramm:

<b>Pos.1</b>	<b>280 kg</b>
<b>Pos.2</b>	<b>250 kg</b>
<b>Pos.3</b>	<b>220 kg</b>
<b>Pos.4</b>	<b>190 kg</b>



## Big Foot 450

### Lastdiagramm:

<b>Pos.1</b>	<b>450 kg</b>
<b>Pos.2</b>	<b>390 kg</b>
<b>Pos.3</b>	<b>330 kg</b>
<b>Pos.4</b>	<b>280 kg</b>

